

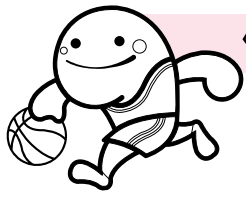


高知空港

## よさこい高知国体 天皇・皇后両陛下ご来高

10月25日、よさこい高知国体秋季大会開会式にご出席のため高知入りされた天皇・皇后両陛下を、知事はじめ市長、議長などが、お出迎えしました。

よさこい高知国体32	P.2
秋季大会試合結果!	
第34回南国市民賞・支援費制度	P.5
特集 女性問題	P.6
ジェンダーフリーに向かって	
保育所入所・特認校・奨学金貸与	P.8
カメラリポート	P.10
みんなの広場	P.12
お知らせ	P.14
健康文化都市・南国	P.20



# バスケットボール競技 少年女子

緊張感あふれる 一進一退の攻防!

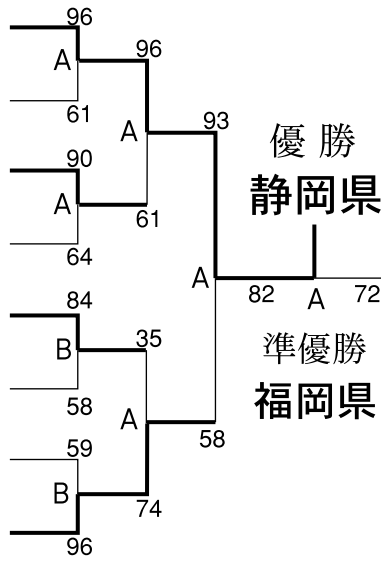
高知県チーム  
千葉県チームに  
56対104で敗退!!



会場	A: 県立岡豊高等学校体育館 B: 県立高知農業高等学校体育館
参加数	16チーム

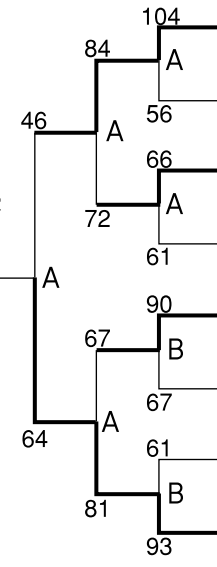
都道府県名  
(民泊組織)

- 静岡 (岡豊町中島)
- 山口 (十市多世交流)
- 神奈川 (岡豊町小蓮)
- 熊本 (天理教比江分教会)
- 富山 (篠原)
- 京都 (久礼田東)
- 福島 (日章交流センター)
- 愛媛 (岡豊町笠ノ川)



都道府県名  
(民泊組織)

- 千葉 (国分寺)
- 高知 (岡豊町中島)
- 広島 (稲吉)
- 大阪 (稲生ふれあい館)
- 北海道 (国府公民館)
- 山形 (西野田)
- 石川 (後免町)
- 福岡 (奈路)



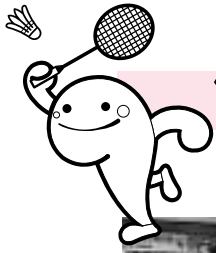
白熱した決勝戦と優勝の静岡県チーム

# 楽しもうみんなで! 32 よさこい高知国体秋季大会

夏季大会に続き、10月27日から30日の4日間、秋季大会バスケットボール競技(少年女子)・バドミントン競技が、盛大に開催されました。

「栄光を目指しての激闘」「地域あげての大応援」「民泊を通じての心の交流」など、思い出に残る大会になりました。  
市民の皆さん、多くのボランティア・協力団体のご協力により、すばらしい大会運営で全日程が終了できましたことをお礼申し上げます。





# バドミントン競技

目を見張るスピード！ 意表をつくテクニック!!

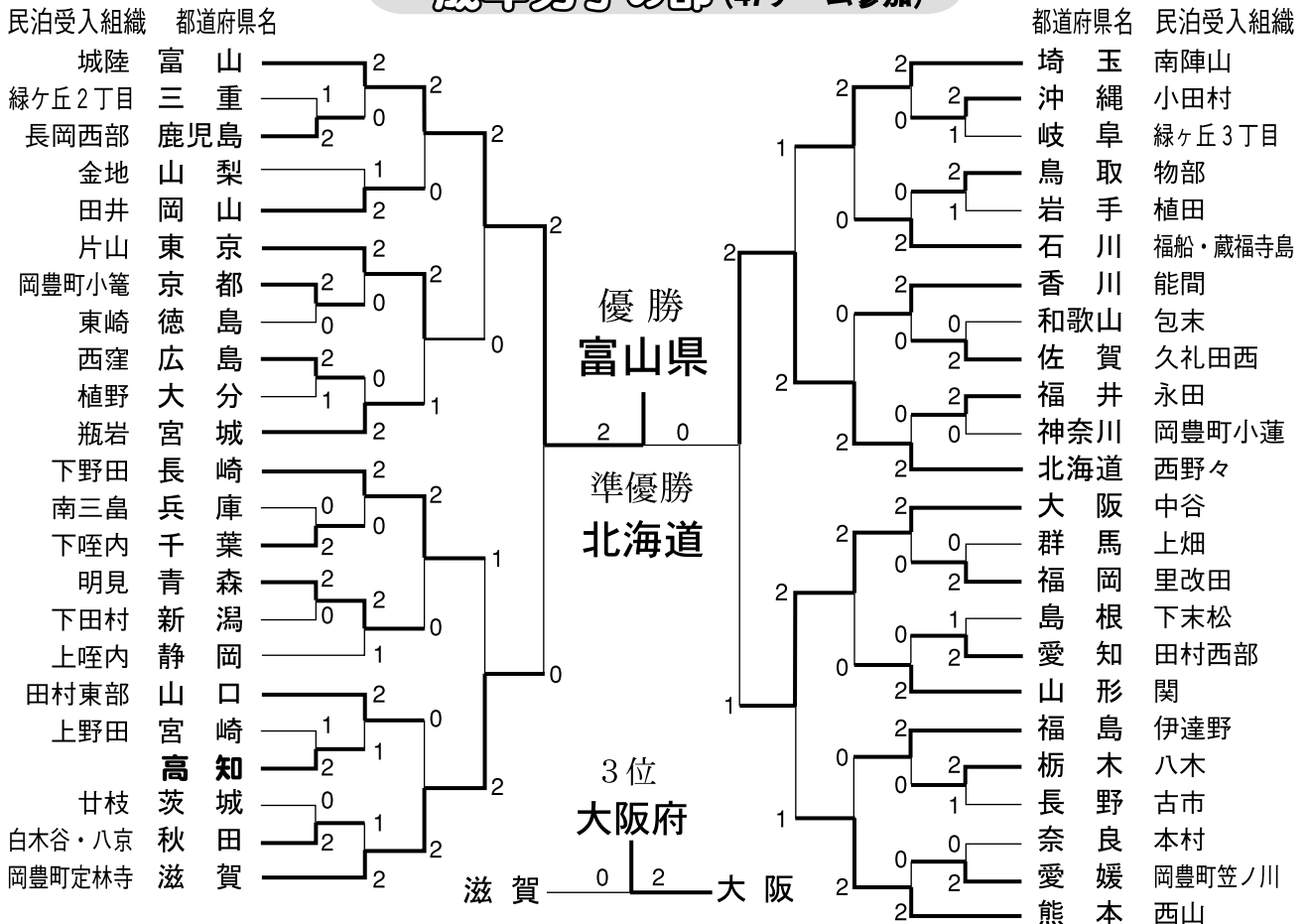


高知県チーム 大健闘！  
少年女子の部 5位入賞  
女子総合で8位入賞

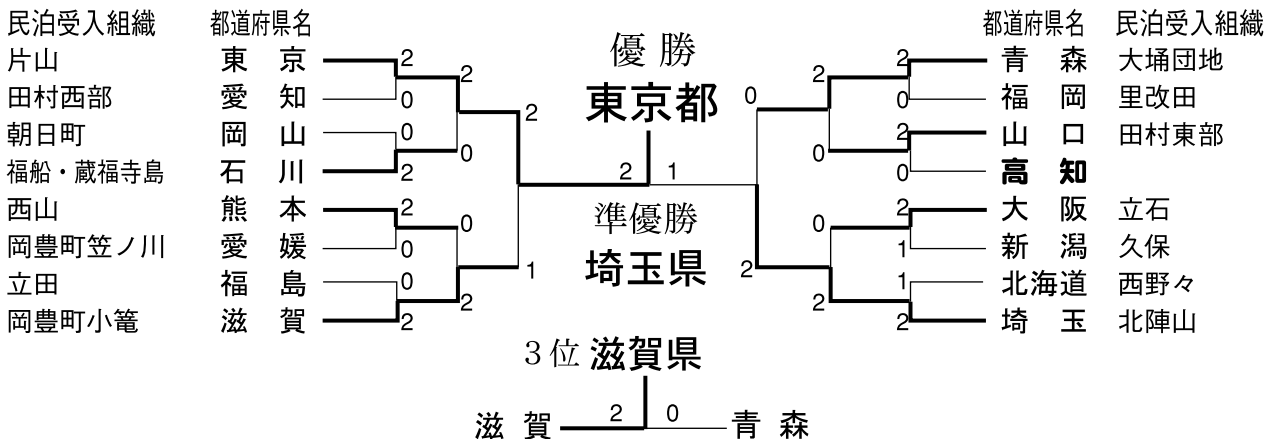


【会場】南国市立スポーツセンター

## 成年男子の部 (47チーム参加)

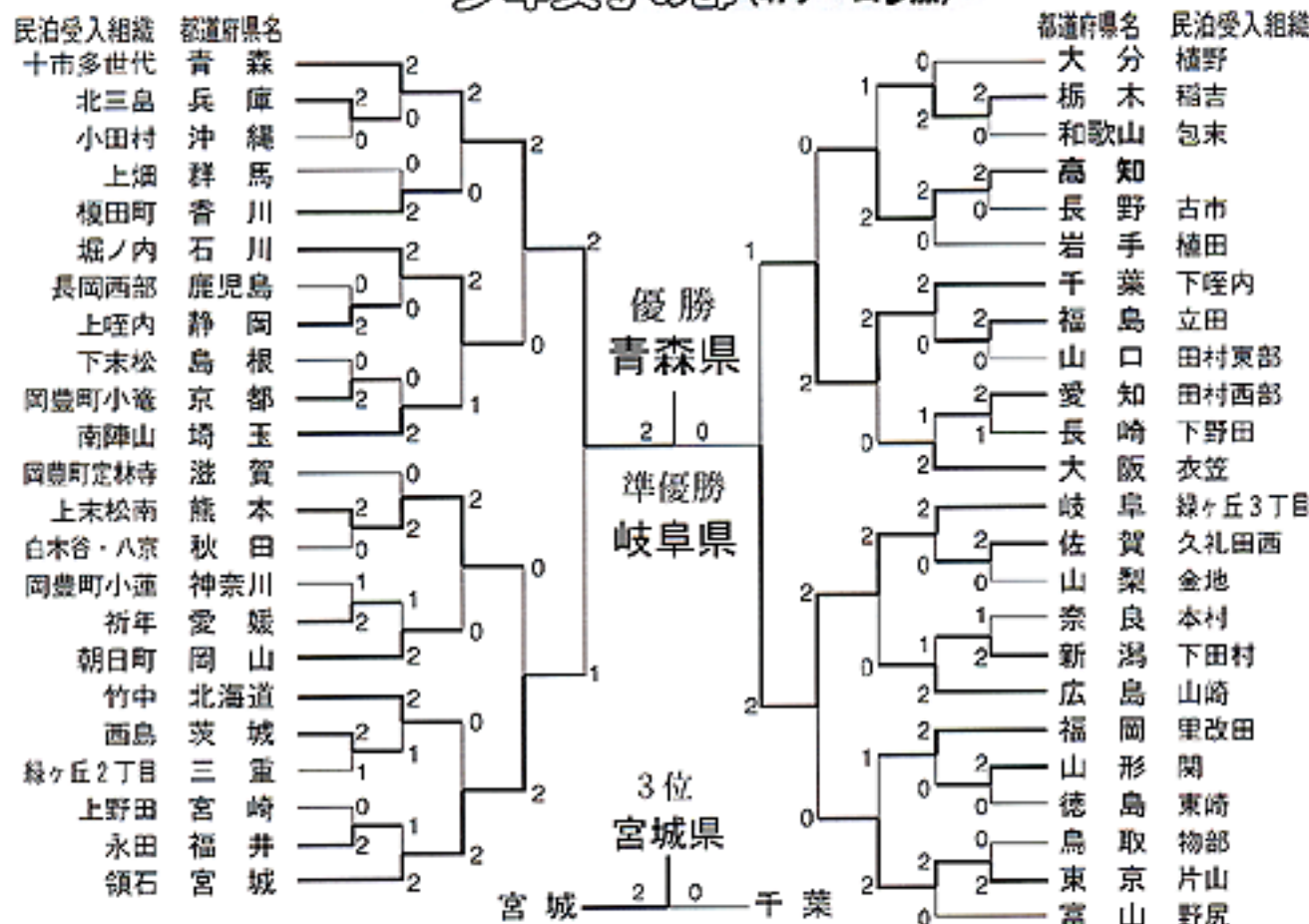


## 少年男子の部 (16チーム参加)

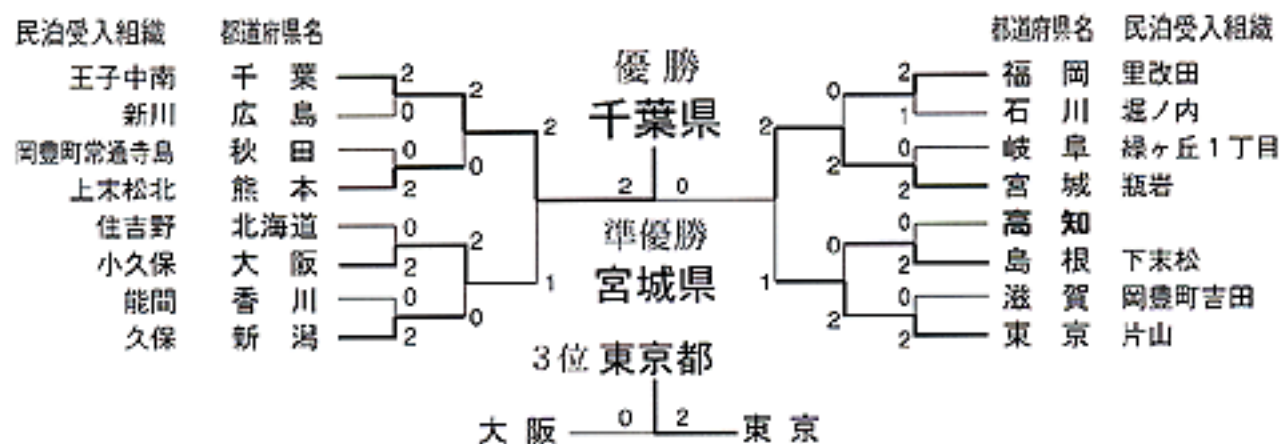


バドミントン競技

少年女子の部 (47チーム参加)



成年女子の部 (16チーム参加)



宝くじ普及広報事業の助成を受け、民泊家庭・公民館をはじめ、大会競技会場のスポーツセンター・岡豊高校・農業高校などは、たくさんのお花で飾られました。

全国から集った選手・監督は、民泊拠点施設周辺のコスモスやプランターの歓迎に「花いっぱい」で感動した」など、大変好評でした。



秋季大会  
花いっぱい  
選手監督を歓迎



# 第34回 南国市民賞

高橋さん(白木谷) 授与!  
吉井さん(大浦乙)



受賞者(前列)と推薦者・選考委員の皆さん



よしい よしのり  
吉井 義徳さん  
(大浦乙)

昭和4年10月7日生まれ

## 公共の福祉 功勞

昭和58年から県交通安全協会南国支部理事、昔岡山文化の森環境整備推進委員として活躍され、また市内小・中学校や市内全域にわたる災害対策、防犯照明設備等の電気関係の点検修理を奉仕精神で積極的に取り組むなど、教育・環境整備に貢献されている功績は多大であります。



たかはし ともひろ  
高橋 友廣さん  
(白木谷)

大正14年10月5日生まれ

## 保健福祉 功勞

昭和60年4月から平成14年3月まで健康文化都市づくり推進委員会白木谷地区会長として、地域の健康意識づくりに多大なる貢献をされました。また、南国市河川監視員、南国市環境委員連合会評議員として、現在も市の環境に尽力されている功績は多大であります。

11月3日文化の日、「第34回南国市民賞」授与式が、グレース浜すしで行われました。保健福祉・公共の福祉の分野で顕著な実績と功績が認められたもので、今後ますますの活躍が期待されます。  
受賞者は次の皆さんです。  
(順不同)

## 平成15年 4月からの「支援費制度」支給申請の受付を始めます

サービスの利用を希望される方は、支援費支給申請を行い、受給者証の交付を受けてください。

現在、施設サービスを利用の方で、平成15年4月に施設サービスを利用している場合は、平成15年3月末までに支援費支給申請をしなくても、4月1日から1年間は支給決定を受けた者とみなされます。

- 受付開始日/12月2日(明)から
- 受付場所/福祉事務所社会係
- 備考/支援費の対象にならないサービスは、今までどおりの方法で利用できます。

※お問い合わせは  
福祉事務所社会係  
(☎880-6566)まで

### 支援費制度の仕組み



支援費制度の 対象となるサービス	施設サービス		在宅サービス	
	身体障害者 福祉関係	更生施設 療養施設 授産施設	ホームヘルプサービス事業 デイサービス事業 ショートステイ事業	
		更生施設 授産施設 通所寮 国立コロニー	ホームヘルプサービス事業 デイサービス事業 ショートステイ事業 グループホーム事業	
	知的障害者 福祉関係	ホームヘルプサービス事業 デイサービス事業 ショートステイ事業 グループホーム事業		
障害児 福祉関係	ホームヘルプサービス事業 デイサービス事業 ショートステイ事業			

南国市男女共同参画総合施策

なんこく  
男女共生  
かがやきプラン

「自分の人生」豊かに自分らしく  
生きていますか？

目に見えない女らしさ男らしさに  
しばられていませんか？

あなたの周りには、あなたが、  
あなたらしく生きることをはばむもの  
はありませんか？

女だから 男だから ではなく  
自分らしく いきいき のびのび  
そんな南国市をめざして！

- ▶気づかないうちに女性軽視・蔑視をしていませんか？
- ▶「男のくせに甲斐性がない」「女だてらに」「父見」などの言葉についてもう一度考えてみましょう。
- ▶仕事を続けたい女性が増えています。夫婦別姓結婚への理解と子育て支援制度の充実を進めましょう。
- ▶男女混合名簿の使用を広めましょう。

6月23日～29日『男女共同参画週間』

男女が互いにその人権を尊重し、喜びも責任も分ちあひ、性別に関わりなくその個性と能力を十分に発揮することができる男女共同参画社会の形成に向け、「男女共同参画社会基本法」の目的および基本理念に関する国民の理解を深めるため、平成13年度から設けられました。

ジェンダーフリー  
に向かって

「男らしさ」「女らしさ」の時代から

「自分らしさ」の時代へ

男女が対等なパートナーとして個性と能力を発揮し責任が担い  
あえるためには、従来の「性的役割分業」を前提にした社会から  
「ジェンダーフリー」の新しい社会が求められています。  
「女性はこちらあるべきだ」とか「男らしさ」というジェンダー  
に縛られず、一人ひとりが自由に生き方を選べる社会、自分らし  
く生きることができる社会、性差別のない社会を作っていくため  
に！



## ドメスティック バイオレンス(DV)とは…

夫や恋人など、密接な関係の人がパートナーに対して継続して振るう暴力のことで、そのほとんどが男性から女性への暴力です。

暴力をなくすためには、子どものころからの「男女平等教育」が大切です。

### 身体的暴力

- ★ 殴る、蹴る
- ★ 刃物で傷を負わせる
- ★ 物を投げつける…など

### 性的暴力

- ★ 見たくないのにポルノビデオや雑誌を見せる
- ★ 脅しや暴力で、性的行為を強要する
- ★ 避妊に協力しない…など

### 精神的暴力

- ★ 「誰のおかげで食べられるんだ」などと見下して言う
- ★ 何を言っても無視する
- ★ 交友関係や電話内容を監視する…など



女性に対する暴力根絶のためのシンボルマーク

### 子どもを利用した暴力

- ★ 子どもに暴力を見せる
- ★ 子どもを危険な目にあわせる
- ★ 子どもに自分の無理な要求を押し付ける…など

## 人権週間とは？

1950年12月10日、国連の総会において、世界人権宣言が採択されました。

そこで、この日（12月10日）を最終日とする一週間を人権週間と定め、広く国民に人権意識の高揚を呼びかける期間としています。

### 第54回人権週間

「育てよう 一人一人の 人権意識  
—身近なことから人権を  
考えてみませんか—

家庭内虐待、セクハラ、ストーカーに関する心配ごと、悩みごとがおありの方はもとより、その他人権問題でお悩みの方は、お気軽に人権擁護委員か人権擁護協力員にご相談ください。

費用は無料で、相談内容の秘密は厳守します。

※お問い合わせは、じんけんセンター  
(☎880-6570)まで

## ジェンダーフリー の社会とは…



ジェンダーとは女性（または男性）として「育てられた性」つまり後天的に形成される「社会的・文化的な性」のことをいいます。

女性も男性も、能力や行動、生き方を広げることが出来るためには、ジェンダーにとらわれない社会、つまり、「男」や「女」ではなく、一人ひとりの個性に着目した社会をつくっていくことが必要です。こうした社会をジェンダーフリーの社会といいます。



古い慣習を  
改めよう!

家事も育児も全部  
「女性の仕事」なの？

イラスト  
©女性問題ガイドブック  
(高知市)



# 平成15年4月の

## 保育所・園 入所手続きは…

\*文中の「保育所」は「保育園」とも読み替えてください

保育所への入所を希望される児童は、入所の基準に基づき、

- ◆初めて保育所に入所を希望される児童《新規入所》
- ◆平成14年度に引き続き、入所を希望される児童《継続入所》

2通りの手続き方法で、下記のとおりです。

\*年齢は、平成15年4月1日現在です。



### 『入所の基準』

保育所は、家庭での保育に欠ける児童を入所させる児童福祉施設で、保育所に入所できる基準は、次のとおりです。  
(条例から抜粋)

- ▼昼間に居宅外で労働することを常態としている
- ▼昼間に居宅内で児童と離れて、日常の家事以外の労働をすることを常態としている(育児・家事は入所の理由になりません)
- ▼妊娠中であるか、または出産後間がないこと
- ▼疾病・負傷、または精神、もしくは身体に障害がある
- ▼長期の疾病、または精神、もしくは身体に障害がある同居の親族を常時介護している
- ▼震災・風水害・火災、その他の災害復旧にあたっていている
- ▼ほか、市長が特に必要と認められた場合

### 《新規入所》

入所申込書の受付と同時に、保護者との面談を実施します。なお、保育士による児童面接もありますので、第1希望保育所へ児童同伴でおいでください。

- ①申込書等の配布場所  
「入所申込案内」「入所のしおり」「保育所案内」は、保育所・市役所総合窓口・福祉事務所保育係にあります。  
\*申込書配布は、12月5日休からです。
- ②申込受付・面談期日と時間  
下表のとおりです。
- ③申込期間 / 平成15年1月29日(休)～2月7日(金)
- ▼申込期限後でも、随時受け付けます。
- ▼4月入所は、原則として、申込書提出期限を平成15年2月28日(金)とし、それ以後は、5月入所になる場合もあります。
- ▼書類の提出先は、市役所福祉事務所保育係です。



1月31日(金)	
大濑保育園	9:00～10:30
十市保育所	11:00～12:30
2月3日(月)～7日(金)	
南国市役所 福祉事務所	8:30～17:15

1月30日(木)	
稲生保育所	9:00～10:00
後免野田保育所	
里保育所	10:30～11:30
明見保育所	
長岡西部保育所	13:30～14:30
あけぼの保育所	15:00～16:00

1月29日(水)	
大濑保育所	9:00～9:40
長岡東部保育所	9:00～10:30
浜改田保育園	10:00～11:00
国府保育所	11:00～11:40
吾岡保育園	13:00～14:30
久礼田保育所	13:30～14:20
岡豊保育所	15:00～16:00

申込受付・面談期日・時間

【備考】1月29日(水)～31日(金)の3日間は、各保育所の受付時間内のみです。  
2月3日(月)～7日(金)の間は、市役所のみで、児童面接は後日となります。



## 《継続入所》

12月5日(木)から各保育所で「保育要件確認書」を配布します。

手続き方法は、平成15年度保育の継続について「ピンクの表紙」をご覧ください。

## ■入所の承諾(決定)

《新規入所・継続入所》とも

申込状況により、選考することになります。

\*選考の場合：選考基準は、「南国市保育所入所承諾基準運用要綱」に基づき、家庭での保育に欠ける指数で決定します。

\*入所の可否

▼3月17日(月)ごろ、保護者に通知します。

▼通知文書は、「新規入所」は郵送、「継続入所」は保育所でお渡しします。

## ■保育の実施期間

平成15年度末までの保育に欠ける期間です。



## ■備考

- ①申込書には、第1希望から第3希望の保育所まで必ずお書きください。
- ②すべての項目への記入をお願いします。
- ③全国の申込状況は、2月12日(木)、各保育所並びにインターネットでお知らせします。
- ④保育料の滞納がある場合、完納のうえ、手続きをお願いします。

※お問い合わせは

福祉事務所保育係

(☎880・6566)まで

## 豊かな自然と地域の めぐりの中で学習を



## 平成15年度 特認校 奈路小学校

## 児童募集!

小規模特認校・奈路小学校には、市内のほかの通学区域からも入学・転学することができます。「地域全体が学校」という中山間小規模校ならではの特色ある教育環境の中で、お子さんを学ばせてみませんか。

応募書類は、学校教育課でお渡しします。

募集学年	新1年生 *兄弟がそろって応募希望されるご家庭で、1年生以外の学年の児童がいる場合は、ご相談ください。
募集人数	若干名
入学 転学 条件	学校・PTA・地域の教育活動に協力でき、保護者の責任で1年以上通学させることができるなど、一定の条件を満たす方。
募集期間	平成15年1月6日(月)～2月18日(水)

※申込先・お問い合わせは

学校教育課学校教育係または学校教育指導係

(☎880・6568)まで

貸与月額	国公立		私立
	自宅通学者	18,000円	30,000円
自宅外通学者	23,000円	35,000円	
対象者	①高等学校・高等専門学校に平成15年4月に入学される方および平成14年度に入学された方 ②保護者が県内に居住している方		
申請先	在学する学校(申請書は学校にあります)		
申請期限	平成15年2月17日(月)		
備考	申請者の多い場合は、選考により貸与できない場合があります。		

※お問い合わせは

県教育委員会総務課

(☎821・4721)まで

## 平成15年度

## 高知県高等学校等

## 奨学金貸与

県教育委員会は、平成15年度に高等学校・高等専門学校への進学・修学を希望しながら、経済的な理由で修学が困難な方に対し、奨学金を貸与します。

## 災害に強いまちづくりを目指して



10月10日

### 新消防庁舎が着工

消防庁舎が篠原（市道129号線沿い）に移転、新築されることに伴い、起工式が行われました。

新庁舎は、平成15年8月完成予定で、鉄骨4階建て、高さ17mの訓練塔なども併設されます。

11月2日

### トイレを磨いて心を磨こう！



トイレを掃除することで、日常のさまざまな『問題』から目をそらさず、我慢や思いやりを学んでもらおうという「第1回北陵中掃除に学ぶ会」が開かれました。

生徒たちは、約1時間半をかけて、学校内のトイレや床を隅々まで磨きあげ、掃除が終わった後の表情は、とてもスッキリしていました。

10月24～31日

### よさこい高知国体「スポーツ芸術」を開催！



県内の芸術・文化を広く全国に紹介するよさこい高知国体「スポーツ芸術」の企画展が、県立歴史民俗資料館で行われました。

「歴史と美術」と題したこの企画展では、高知県で作られた未公開の武具鎧兜などの工芸品や、絵画資料などを数多く展示していました。

11月6日

### 小学校でオナガドリを飼育!!



三和小学校



大篠小学校

国の特別天然記念物で「市の鳥」でもあるオナガドリを、三和小学校と大篠小学校が飼育することになりました。大篠長尾鶏保存会が、各校に2羽ずつ寄贈したもので、セレモニーの後、児童たちは、飼育小屋に移されたオナガドリを見て、「抱いてみたら、ふわふわしていたよ」「名前をつけて大切に育てたい」と話していました。

市民からのお便り

急に寒くなりましたね。もつ、ジャケットにマフラーの冬の格好です。



10/23 ㈱ガソニクス高知工場起工式  
(十市・高知みなみ流通団地)



10/16 「いのちの応援舎」の山本文子さんを講師に迎え、思春期講演会が行われました。  
(香南中学校)



10/1 赤い羽根共同募金  
(サンシャイン南国)



10/27 ケアハウス白山荘開設1周年記念祝賀会  
(ケアハウス白山荘)



10/17 第二中央団地起工式  
(幸町)



10/3 なくせじん肺全国キャラバン来庁  
(市役所)



10/28 八坂神社の三番叟  
(下末松)



10/20 「でちこんか2002」に土曜市が出店しました。  
(愛媛県広見町)



10/6 稲吉防災会の秋の救急法講習会  
(稲吉公民館)



11/2 日本道路公団交通安全キャンペーン「お客様感謝デー2002」  
(南国サービスエリア)



10/20 市内一斉清掃  
(大桶甲)



10/10 平成14年度南国市社会福祉大会  
(社会福祉センター)



11/5 第10回南国・香美地区乳牛共進会  
(高知農業高校)



10/21 四国電力街路灯贈呈式  
(市役所)



10/12~14 第17回秋季盆栽展  
(サンシャイン南国)



11/6 第14回おいしくお米を食べる交流会  
(高知農業高校)



10/23 新川雨水幹線排水路築造工事起工式  
(大桶乙)



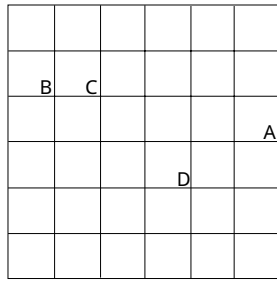
10/12~14 南国盆栽展  
(道の駅南国風良里)

市民からのお便り

市職員の方々、国体のお世話、おつかれさま。

# 親子クイズ

367



締め切り / 平成14年12月13日(金) 必着  
あて先 / 783-8501 南国市大桶甲2301  
南国市企画課親子クイズ係  
賞品 / 正解者の中から抽選で、5人に  
図書券を贈呈

第366回親子クイズの答えは、  
「コスモス」でした。  
応募総数 / 51通 正解率 / 100%

## 366回解答

ベ	チ	ユ	ニ	ア
ル	ク	メ	ス	ン
サ	オ	ゴ	イ	モ
イ	ン	コ	ウ	ニ
ユ	キ	チ	ス	ア

## 【第366回当選者】

西田千枝子さん(駅前町)  
山川雅人さん(篠原)  
吉村恵美子さん(緑ヶ丘)  
前田信子さん(稲生)  
中村鈴さん(浜改田)

みんなの

# 広場

Q X(人名)の父祖は  
南国市「ABCD」出身

タテ Xが長崎で創立した  
貿易商社は?  
Xの銅像が覆いているのは  
権平は、Xの  
は、Xの姉上。  
の小説は、Xを一躍国民的英雄に  
した。

ヨコ Xの生誕地は、高知市  
若者よ! Xの を継いで“日本の洗濯”  
を!  
Xより2歳年下。「死すとも...」  
「道場」は、Xの江戸での剣術修業場。  
チョコレート塗ったシュークリームを  
。  
Xの時代の「高知」の呼び名は?  
土佐勤王党の首領は、瑞山(半平太)。  
土佐勤王党には、人斬り もいた。

市民からのお便り

「妊婦は懸賞によく当たる!」というので、せつせといろいろなものに応募しているのですが、ちっとも...

## 『野焼きの例外』

風俗習慣上または宗教上の行事を行うために必要な廃棄物の焼却...「どんど焼き」など地域の行事における  
廃材などの焼却

農業・林業・漁業を営むためにやむを得ないものとして行われる廃棄物の  
焼却...農業者が行う稲わらの焼却、  
林業者が行う伐採した枝の焼却など

日常生活を営む上で通常行われる軽微な廃棄物の焼却...たき火、  
キャンプファイヤーなどを行う際の廃材等の  
焼却など

環境に悪影響を及ぼす場合、処理基準に  
適合しない処理として行政の処分や指導の  
対象となります。

お問い合わせは  
生活環境課環境公害係  
( 880-6557 )まで

\*野焼きやごみの投棄は、下の  
ような法違反になります。  
廃棄物の野焼きや不法投棄に  
ついての苦情が、市役所に多く  
寄せられています。  
野焼きは、悪臭や煙が発生し、  
生活環境に悪影響を及ぼします。  
しかも焼却物によっては、ダイ  
オキシシンや重金属含有などの害  
も心配されます。  
家屋やハウスを解体した木く  
ずや廃材・廃プラ、家庭や事業  
所からの可燃ごみなど、野焼き  
しないようにお願いします。

罰則	【廃棄物の野焼き】 3年以下の懲役もしくは、300万 以下の罰金または、これらの両方。
	【不法投棄】 5年以下の懲役もしくは、1,000万 以下の罰金または、これらの両方。
備考	野焼きには、例外があります。

## 野焼きやごみの 投棄をやめましょう

## ダイオキシン類を減らすために

### 12月1日からごみ焼却炉の規制が大幅に変わります

現在、小型や簡易な廃棄物焼却炉を使用している方、そのほか廃棄物を焼却している方へ

「廃棄物処理法」の改正に伴い、12月1日から  
廃棄物焼却炉の規制が大幅に強化されます。

焼却炉のダイオキシン基準や構造基準が強化され、  
基準に適合しない、今までの家庭焼却炉のほとんどは、  
使用できなくなります。

必要に応じ、現在使用している焼却炉のメーカーや  
購入元と相談してください。

## 焼却設備の構造基準

空気取り入れ口・煙突以外の外気との遮断  
燃焼必要量の空気の通風  
燃焼ガス 800 以上で焼却できる燃焼室  
燃焼ガス測定用温度計  
助燃装置(パーナーなど)  
投入口の燃焼中閉扉

お問い合わせは、県中央東保健所環境課  
( 0887-52-0004 )まで



もうすぐ3人家族!!



ミキ  
北村 美貴さん(十市)

夫と2人暮らしですが、すぐ隣の母屋には、父母と祖母が住んでいます。結婚のため、5年ほど前に南国市に来ました。12月初旬に待望の子どもが生まれる予定! 夫と2人、とても楽しみにしています。夫は「元氣な赤ちゃんとあれば、男女どちらでもいい」と言っていますが、私は、できれば女の子が欲しいと思っています。

十市の石土池東側付近は、小学生の通学路にもなっているので道路の整備や街灯を設置して欲しいと思います。

趣味は、エレクトーンを弾くことで「最近、渡る世間は鬼ばかりのテーマ曲が弾けるようになりました」と話す北村さん。大きくなったお腹を気遣いながら、幸せな笑顔が印象的でした。

市民からのお便り

家の周りの田んぼもコスモスでピンク色に染まって、心も温かくなりました。



テルオ  
池知 照夫さん(陣山)

妻と長女・長男の4人家族。妻とハウス栽培でやっこネギを4反ほど作っています。若い時は、会社勤めもしていましたが、現在の農業は楽しくて、やりがいがあると感じています。

趣味は、オートバイやバス釣りなど。笑われるかも知れませんが、今までに釣ったバスは47cmが自己ベスト! もっと大物を釣りたいと思っています。

南国市は、補助事業を積極的に取りいれて、もっと農業の振興を図って欲しいと願っています。

「馬の走る姿に魅力を感じ、馬を飼うことが夢」と語る池知さん。突然の取材にも顔をほころばせ快く応じてくれる、気さくで話し方の優しい方でした。

農業がんばるぞ!



「災害に強いまちづくり」を目指して

「自主防災組織」

地域で広めませんか!

自然災害などから、命・財産・わが家・わがまちを守るために地域の人々でまとまった力を「自主防災組織」と呼んでいます。

自主防災組織の必要性は、阪神・淡路大震災などの自然災害が教訓となったもので、災害が発生したとき、市役所など防災関係機関の機動力が到着して活動するまでの間、逃げまどうのではなく、被害の拡大を防ぎ、命を守るために力を合わせて活動することが重要となります。

市では、このような地域での支え合いが大きな力になると考え、多くの地域で自主防災組織の結成を呼びかけています。

\* 防災マップの作成、防火・防災の避難訓練などの費用、発電機・簡易倉庫などの資機材に補助金(上限65万円)を交付しています。

お問い合わせは、総務課総務管理係  
( 880 - 6551 )まで

人権週間 12月4日~10日

12月8日

人権のつどい

テーマ「夢の探し方」

え がわ しょう こ  
江川 紹子さん

(フリーランスジャーナリスト)



13:00 開場  
13:30 開演  
南国市役所  
4階大会議室  
入場無料

申込先・お問い合わせは  
じんけんセンター( 880 - 6570 )まで

# 今月の主な行事 & お知らせ

# 12

2002 DECEMBER

INFORMATION

## 「注意」だぞ！

### 中の川溪谷の名水

平成3年3月に『土佐の名水40選』に選ばれています。「中の川溪谷」について、水質検査を行った結果、飲料水として不適と指摘をされました。川の湧き水をくみ取り、飲料水としてご利用されている方は、生水としての利用は避けてください。

お問い合わせは  
生活環境課

( 8 8 0 ・ 6 5 5 7 )

市民からのお便り

秋の澄んだ空には、コスモスがよく似合いますネ。



### 第61回鑑賞例会

実際に体験してみる今回の企画は、クリスマスやお正月に家族や友達を「あつ!!」と言わせるチャンスです。

とき / 12月7日(土) 午後3時～ 午後6時30分  
ところ / 大篠公民館ホール  
内容 / アンディ先生のマジック教室

お問い合わせは  
南国市こども劇場

( 8 6 3 ・ 6 0 8 5 ) まで

### 南国市民クリスマス

皆さん、クリスマスの夕べを一緒に過ごしませんか。

とき / 12月13日(金) 午後7時～8時30分  
ところ / 大篠公民館  
入場料 / 200円(中学生以上)  
内容 / 芦名弘道さんによるお話など

お問い合わせは

南国市民クリスマス委員会  
( 8 6 4 ・ 3 0 1 6 ) まで

### 第41回

### 南国市駅伝競走大会

とき / 平成15年1月19日(日) 午前8時～ 雨天決行  
集合場所 / 香長中学校  
コース(6区間)  
香長中学校～芦ヶ谷～十市  
石土池～浜改田～トリム広場～前浜～香長中学校  
参加料 / 無料  
申込方法 / 所定の申込用紙を使用し、平成15年1月9日(木)の午後5時までに、お申し込みください。

### 平成15年南国市体育始め

平成15年の健康と飛躍発展を願い、体育始めの行事として「走り始め」を行います。

皆さん、参加してください。  
とき / 平成15年1月4日(土)  
集合場所 / 市役所玄関前  
コース / 市役所～日吉神社  
参拝～後免商店街～電車通り～市役所

「駅伝競走大会」「体育始め」申込先・お問い合わせは  
スポーツセンター(〒783-1009 4 南国市前浜1344)  
( 8 6 5 ・ 8 0 1 5 )

## 高知広域都市計画の変更 (廃止を含む)

### 公告および公聴会 開催

後免町再開発事業の中止に伴い、関連する都市計画の変更(廃止を含む)を予定しています。公告日および公聴会の日程、内容については次のとおりです。

公聴会に出席して意見を述べようとする方は、縦覧期間の満了日までに都市計画案に係る意見の要旨およびその理由、住所・氏名を記載した書面を提出してください。

公告日 / 11月29日(金)  
公聴会の日時 / 12月24日(火) 14:00～17:00  
公聴会の場所 / まちづくりセンター2  
階会議室(後免町1丁目8-16)  
縦覧図書

#### 【南国市決定分】

高知広域都市計画高度利用地区、第

一種市街地再開発事業の廃止案、高知広域都市計画道路7・6・17号後免町1号線の廃止案の概要

#### 【高知県決定分】

高知広域都市計画道路3・5・87号後免西町線、3・4・88号後免町駅線の廃止案および、3・3・11号南国駅前線の変更案の概要

縦覧場所 / 都市計画課まちづくり係  
縦覧期間 / 11月29日(金)～12月13日(金)  
公述の申出期限 / 12月13日(金) 17:00

公述の申出先・お問い合わせは  
都市計画課まちづくり係  
(〒783-8501 南国市大桶甲2301 880-6562) まで

パートタイム

労働ガイドランス

これから働きたい方、働いている方を対象にパートタイムの税金・社会保険・法律などの情報を提供します。

個別相談もありますので、皆さんご参加ください。

とき / 平成15年1月15日(水) 午後1時30分～3時30分  
 ところ / ハローワークプラザはりまや3階(高知市)  
 参加費 / 無料  
 定員 / 25名(先着順)

お問い合わせは

(財)21世紀職業財団高知事務所  
 (823・2667)まで

募集

物部川ボランティア清掃活動参加者募集

ラブリバー物部川パートナーシップは、物部川河川敷のごみを取り除き、美しい河川環境を創る新しい取り組みです。皆さんの参加をお待ちしています。

開始時期 / 平成15年4月

内容 / 河川敷(担当区間)の清掃・美化活動を年3回以上行います。

備考 / 期間は2年(更新可) 清掃区間内に参加団体・企業名などを記載した看板を設置します。

収集ごみの回収処分などは市町村が行い、活動に必要なごみ袋などは、国土交通省が支給します。

申込先・お問い合わせは 国土交通省高知工事事務所河川管理課  
 (833・6904)まで

統計調査の調査員登録を!

市では、各種統計調査にあたる調査員として登録して下さる方を募集しています。

統計調査の結果は、住宅・福祉・雇用など、さまざまな分野で私たちの暮らしの現状をとらえる基礎データとなり、各種行政施策の立案に役立てられます。積極的なご協力をお願いします。

登録先・お問い合わせは 企画課広報統計係 (880-6553)まで

「創業塾」受講者募集

創業塾で新たな

一歩を踏み出そう!

創業を目指す方のための実践セミナーです。

開催期間 / 平成15年1月5日～2月1日の毎週日曜日

\*2月1日のみ土曜日開催

ところ / ウエルサンピア高知ほか(高知市)

内容 / 創業の心構えから、経理・税務・労務などについて学習します。

募集人員 / 40名

参加料 / 3千円

申込締切 / 12月20日(金)

申込先・お問い合わせは

県商工会連合会

(846・2111)まで



南海地震に備えよ!  
 920(半田 国夫)  
 (陣山)

お知らせ

農業委員選挙人名簿は

申請によって登録

1月10日(金)までに提出を!

農業委員会委員の選挙人名簿は、毎年1月1日現在で調製されます。

新しく農業を始めた方や、申請用紙が郵送されなかった農家の方は、連絡をしてください。名簿に登録されないと選挙権・被選挙権が得られないこととなります。

資格のある方

市内に住所のある方

満20歳以上である方

(平成15年3月31日現在)

督促状に

ご注意ください!

18歳から19歳を対象に、利用していない有料電話情報サービスの利用料金請求の督促状が送付されてくる事例が県内で発生しています。

くれぐれもご注意ください。

お問い合わせは

県文化環境部・社会づくり課 県民生活班

(823・9653)まで

農業委員会事務局

(880・6573)まで

提出先・お問い合わせは

平成15年1月10日(金)

申請期限

この調査は、耕作状況を把握するものです。選挙人名簿と同時に提出をお願いします。

10a以上の農地を耕作、業務をしている方  
 の方と同居している親族  
 または、その方の配偶者  
 年間おおむね60日以上耕作に従事している方  
 農用地利用集積状況の調査

市民からのお便り

昨年秋に隣町から引越して来て、「広報なんこく」がとても役に立っています。

工業統計調査に

「ご協力を！」

12月31日現在で、平成14年工業統計調査が行われます。この調査は、我が国の製造業の活動状況などを明らかにするために、毎年経済産業省が実施しているものです。本年12月から来年1月にかけて、対象事業所に調査員がお伺いしますので、ご協力をお願いします。

お問い合わせは  
企画課広報統計係

(880・6553)まで

毎年12月は県税の滞納整理強調月間です

忙しくて、納め忘れた税金はありませんか。今一度、ご確認を！

県税のことで不明な点がありましたら、お気軽に電話してください。

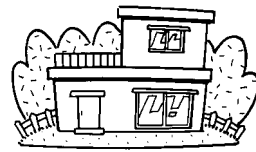
お問い合わせは  
南国県税事務所

(863・2477)まで

家屋調査に

「ご協力ください」

納税義務者変更届出・家屋の取り壊し申告を！



平成15年度の固定資産課税にむけ、平成14年中の家屋の新築・増築・取り壊しなどの異動状況を調査していますので、ご協力をお願いします。

未登記の家屋で、売買・贈与・相続などで所有者を変更した場合は、必ず納税義務者変更届を提出してください。

また、平成14年中に家屋を取り壊した場合は、平成15年1月15日(水)までに申告してください。ただし、税務課職員が調査にお伺いした時など、すでにお聞きしている場合は、申告の必要はありません。申告などの書類は税務課にありますので、お申し出ください。

お問い合わせは  
税務課資産税係

(880・6554)まで

吾岡山文化の森スポーツ広場の貸し出しを開始

国体サッカー会場で使用した南国市初めての芝のグラウンド「吾岡山文化の森スポーツ広場」の貸し出しを開始します。

使用開始時期/平成15年1月使用分から受付  
使用対象  
大会規模に限りません

使用料(1時間につき)  
全面使用: 2千円  
片面使用: 1千円

申込受付/使用月の1カ月前の第一月曜日の週  
\*重複の場合は抽選します  
使用に当たっての注意  
白線はライン用ペイントのみ使用できます。なおペイント費用は使用者負担です。

石灰の使用や施設の設置など、芝を傷めることは厳禁です。  
申込先  
スポーツセンター

お問い合わせは  
生涯学習課文化財スポーツ係

(880・6569)まで

市民からのお便り 「今年の年賀状こそパソコンで！」と頑張っているけど...機械おんちの私には、かなりの天敵、パソコン君です。

移動図書館

市立図書館  
0995・330499

日	曜	場	所	時	間			
12/3	火	第2希望の家 10:00~10:20	土佐厚生会国府寮 11:20~11:50	たちばな幼稚園 13:40~14:00	奈路小学校 14:10~14:50	奈路公民館 14:55~15:25		
4	水	十市保育所 9:30~10:00	礼場バス停前 10:10~10:30	丸十園芸組合前 10:40~11:00	阿戸公民館 11:10~11:30	十市小学校 12:50~13:50	緑ヶ丘2丁目 14:00~14:20	県住十市団地 14:25~14:55
5	木	里保育所 9:40~10:05	中澤建材店前 10:10~10:30	稲生保育所 10:40~11:00	かりやストア前 11:00~11:20	稲生小学校 12:50~13:30	白山荘 13:40~14:10	
6	金	あけぼの保育所 9:50~10:10	大湊保育所 10:20~10:40	市農協前浜支所 10:50~11:10	三和小学校 12:50~13:40	浜改田公民館 14:00~14:40	大湊小学校 14:50~15:20	浜窪市営住宅 15:30~15:50
10	火	猪野吉保商店前 9:50~10:10	王子権現神社北側 10:15~10:35	高知高専宿舎 10:40~11:00	後免野田小学校 12:50~13:35			
11	水	後免野田保育所 10:00~10:20	市農協野田支所 10:30~10:50	岩村公民館 11:00~11:20	市農協立田出張所 13:35~14:00			
12	木	吾岡保育園 10:50~11:10	南海学園 11:15~11:35	香長中学校 13:00~13:20	白銀荘 14:05~14:35	おおしの保育園 14:45~15:15	大篠小学校 15:35~16:25	
13	金	蒲原県営住宅 9:40~10:10	医大蒲原宿舎 10:15~10:35	定林寺公民館 10:40~11:00	鷹ヶ池中学校 13:10~13:25	白木谷公民館 13:50~14:20	香南中学校 16:10~17:00	
17	火	国府保育所 10:00~10:20	久礼田保育所 10:30~10:50	市農協久礼田支所 10:55~11:25	日章小学校 13:10~13:40	植野公民館 14:50~15:10	久礼田小学校 15:20~15:50	
18	水	岡豊保育所 9:50~10:10	国府小学校 13:00~13:30	市農協国府支所 13:40~14:00	岡豊小学校 15:30~16:00			
19	木	明見保育所 10:05~10:25	星神社前 10:30~10:50	ケアハウスたんぼ 14:30~15:00	ひまわり幼稚園 15:10~15:30	医大中島宿舎 15:35~15:55	北陵中学校 16:10~16:30	
20	金	長岡小学校 13:00~13:40	長岡農協 13:50~14:10	喫茶わらべ駐車場 14:15~14:30	長岡西部保育所 14:45~15:00			



12月は26日(木)まで、1月は4日(土)から開館です

新刊紹介

腎臓の病気を防ぐ、治す  
酒井紀  
立志ふたたび 出久根達郎  
目の疲れをとる本 坪井隆

雲の都 第1部  
雨月  
闇の処刑人  
生きて候

加賀乙彦  
藤沢周  
森村誠一  
阿部龍太郎

悪の華  
どんぐりの凶鑑

新堂冬樹  
伊藤ふくお  
ほか



# 掲示板

## 行ってみませんか!

一枝が地上4.5mほどのところまで水平に鳥居状につながった、日本一の生きた鳥居です。



鳥居杉(桑の川)

## 12月の納税は 固定資産税(3期分) 国保税(5期分)

口座振替をご利用の方は、引き落とし不能にならないよう納期前にお口座の残金をお確かめください。

## 犬・猫の引き取り

とき / 12月3日(火)・1月8日(水)  
9:00~9:30  
ところ / 市役所北側駐車場  
お問い合わせは  
生活環境課環境公害係  
(880-6557)まで

## 人権・行政相談

とき / 12月20日(金)  
10:00~15:00  
ところ / 社会福祉センター

## 無料法律相談

とき / 毎月第1・第3土曜日  
10:00~12:00  
ところ / 社会福祉センター  
あらかじめ電話で、社会福祉協議会(863-4444)に予約してください。

## 交通事故発生状況

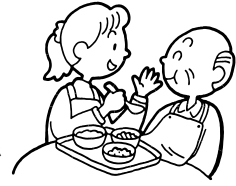
	人身事故件数	死者	負傷者
14年10月	43件	0人	54人
14年1~10月	321件	2人	387人

## 火災・救急(10月分)

《火災》		《救急》	
発生件数	3件	出動回数	188回
建物	1件	急病	95回
山林	0件	交通事故	29回
その他	2件	一般事故	34回
被害額	791万円	その他	30回

## 老人医療 受給者の皆さんへ

入院中の負担金(一部負担金および食事代)については、住民税が非課税の世帯の方は、減額になる制度があります。



現在、入院中および入院を予定されている住民税非課税世帯に該当する方で、減額認定証をお持ちでない方は、すぐに申請においでください(申請月の初日からの認定となります)。

申請先・お問い合わせは  
保健課給付係  
(880・6556)まで

## 年末年始の市役所

市役所(支所)は、12月28日(土)から1月5日(日)までお休みです。

この期間中は、戸籍謄・抄本、住民票、印鑑登録証明や税金などに関する各種証明書は発行できませんので、必要な方は早めに申請してください。

ただし、出生届・死亡届・婚姻届などの戸籍の届け書は、休みの期間中も当直室(本庁舎西入り口)で受け付けます。

お問い合わせは  
市民課市民係  
(880・6555)まで

## 道の駅南国風良里 年末年始営業の案内

	直販所『風の市』	カフェレスト風良里 ショップ風良里 インフォメーション
年 末	12月31日(火) 正午まで	12月30日(日) 平常営業
休 業 日	1月1日(水)~3日(金)	12月31日(火)~1月1日(水)
年 始	1月4日(土)から	1月2日(木)・3日(金) 10:00~17:00 営業
平常営業	1月4日(土)から	
備 考	年内無休	火曜日定休日(8月は無休)

お問い合わせは  
(株)道の駅南国  
(880・8112)まで

## 高知地方法務局南国出張所の統合

南国出張所は、平成15年1月14日から土佐山田支局(11月5日に赤岡支局、山田出張所を統合し、名称変更)に統合されます。また、南国出張所で取り扱っている「高知市大津介良・潮見台」の登記事務は、管轄変更により本局登記部門で取り扱うことになりました。この統合は、法務局の組織をより充実・強化し、効率的で質の高い行政サービスを提供するための重要な基盤整備です。

地域住民の皆さんには、今後とも行政サービスの向上に努力していきますので、ご理解とご協力をお願いします。

なお、登記事項証明書(登記簿謄抄本)と印鑑証明書の交付は、郵送

で請求できます。この場合、申請書手数料(登記印紙)のほか、返信用封筒と返信料(郵便切手)を同封してください(印鑑証明書の場合は、印鑑カードも必要です)。

また、郵便局窓口には、登記事項証明書交付申請書・往信用封筒・返信用封筒を備えていますので、ご利用ください。

高知地方法務局  
土佐山田支局の所在地  
〒782-0033  
香美郡土佐山田町旭町1-4-10  
土佐山田地方合同庁舎内  
0887-52-3049

お問い合わせは、高知地方法務局総務課(822-3331)まで

## 年末年始のごみ収集

市では通常、祭日でもごみの収集を平常どおり行っていますが、年末年始（12月31日、1月1日）は、全体的にごみ収集を休ませていただきます。この期間ごみを出さないようにお願いします。なお、年末年始のごみの収集は次のとおりです。できるだけごみの量を減らすよう、ご協力ください。

※お問い合わせは  
生活環境課環境公害係  
(☎880・6557)まで

### 可燃ごみの収集

収集地区	年末	年始
月・木収集地区	12月30日(月)まで	1月6日(月)から
火・金収集地区	12月30日(月)まで	1月7日(火)から
水・土収集地区	12月28日(土)まで	1月4日(土)から

★火・金収集地区は、収集間隔があくため、30日(月)も臨時収集を行います。

### ビン・罐ごみ・ペットボトルの収集

収集地区	変更日
浜改田	1月1日(水) → 1月6日(月)
久枝(廣田を除く)・下島・前浜	1月2日(木) → 1月4日(土)
立田	1月3日(金) → 1月4日(土)

## 年末年始のし尿のくみ取り

市環境センターは、12月30日(月)から1月5日(日)まで業務を休みます。

年末のくみ取りの期間は業者によって異なりますが、12月20日(金)までに下表の業者に直接お申し込みください。

年明けは、1月6日(月)から平常どおり業務を始めます。

業者名	所在地	電話
榊南衛生社	大浦乙	864-2517
榊南国衛生社	東山町	863-3531
榊南国清掃	岡豊町	866-2432
緑浄化センター	下末松	863-5117

※お問い合わせは  
生活環境課処理場整備係  
(☎880-6557)まで

### 金属ごみの収集

収集地区	変更日
野田口・能間・城陸・桜田町・朝日町・西窪・新川・稲吉	1月15日(水)のみ収集
田井・八木・山崎・竹中・関・西野々・住吉野・大桶団地・篠原・明見・伊達野	1月16日(木)のみ収集
笠ノ川・八幡・小運・定林寺・滝本・蒲原(団地・住宅を含む)	1月17日(金)のみ収集

### 紙・布類の収集

収集地区	変更日
植田・植野・瓶岩・久礼田・才谷・穴崎・外山・白木谷・奈路・八京・領石・小籠団地・東山町・三軒岩(長岡小籠)・幸町・元町・8区・小籠1～2丁目	1月15日(水)のみ収集

### ダンボールの収集

収集地区	変更日
十市(北部)・緑ヶ丘・稲吉・新川・西窪・能間・野田口・桜田町・城陸・朝日町(吉本小児科前を除く)	1月16日(木)のみ収集
下島・田村(バイパス前)・久枝・前浜・浜改田・野田・後免町・東芝団地・物部(下鴨を除く)・吉本小児科前	1月17日(金)のみ収集

市民からのお便り

広報紙が来るまで、はやー力用だったんだと実感します。

## 知って得する国民年金

### 保険料は所得から控除されます

国民年金の保険料は、民間の生命保険や個人年金と違い、金額が社会保険料控除の対象となり、所得から控除されます。

控除の対象は、平成14年1月から12月までに納めた保険料です(本人はもちろん、家族の分として納めた保険料も対象となります)。また、過去の未納期間や免除期間を納めた保険料も今年中に納めたものは対象ですので、年末調整や確定申告の際には、忘れずに申告しましょう。

◎本年4月から国民年金保険料は国が直接収納することになりましたので、市で「納付証明書」は発行できません。申告に際して、国民年金保険料の領収書は、添付や提示の必要はありませんが、納付証明がどうしても必要な場合は、南国社会保険事務所で「納付確認書」の発行申請を行ってください。

\*「納付確認書」は無料で交付します。  
\*代理の方が請求する場合は委任状が必要です。

\*電話での金額の照会はしていません。  
◎国民年金基金の掛金も控除の対象となりますので、申告してください。

### 保険料の納め忘れはありませんか？

年金を受けるには、保険料を納めた期間と免除された期間の合計が、一定以上必要です。

これらの期間が、老齢基礎年金の場合は25年以上、障害基礎年金・遺族基礎年金の場合は、国民年金に加入した期間のうち3分の2以上ないと、年金を受けることができません。また、老齢基礎年金は、20歳から60歳までの40年間、すべて保険料を納めた場合は満額の年金を受けることができますが、保険料を納めていない期間があれば、その期間に応じて減額されます。

\*保険料納付の時効は2年間です。納め忘れがありましたら、できるだけ早く納めましょう。

※お問い合わせは  
市民課年金係(☎880-6555)  
南国社会保険事務所(☎864-1111)



# ごみ出しは定められた日に!



## ★ビン・雑ごみ・ペットボトルの収集

日	曜	地 区
12/2	月	十市(南部)
3	火	片山、里改田
4	水	浜改田
5	木	久枝(開田を除く)、下島、前浜
6	金	立田
7	土	田村
9	月	下埜内、物部、開田
10	火	桶生
11	水	能岡、野田口、朝日町、城陸、榎田町
12	木	桶吉、西窪、新川
13	金	田井、八木、山崎、竹中、関、西野々、住吉野、伊達野、大畑圃地
14	土	篠原、明見
16	月	野田(東芝圃地を除く)
17	火	後免町、東崎西部改良住宅、日吉町、東芝圃地
18	水	白木谷、蒲原圃地、蒲原住宅
19	木	陣山、三島、上末松、下末松、西山、上廿枝、西島、吉市
20	金	北小籠、東山町、幸町、元町、小籠1~2丁目、8区(たちばな圃地・小籠圃地を含む)
21	土	折年、東崎(東部・西部)、駅前町
23	月	関分、北江、左右山、岩村
24	火	笠ノ川、八幡、小籠、定林寺、滝本、蒲原
25	水	常通寺島、中島、吉田、江村、小籠、三軒屋(長岡小籠)
26	木	久礼田、植田
27	金	奈路、瓶岩、領石、植野
28	土	十市(北部)、緑ヶ丘
年末年始(12月31日◎~平成15年1月3日◎)はお休み		
1/4	土	田村、久枝(開田を除く)、下島、前浜、立田
6	月	十市(南部)、浜改田
7	火	片山、里改田
8	水	能岡、野田口、朝日町、城陸、榎田町



## ★カン・金属類の収集

日	曜	地 区
12/2	月	片山、里改田、浜改田
3	火	領石、植野、久礼田、植田
4	水	野田口、能岡、城陸、榎田町、朝日町、西窪、新川、桶吉
5	木	田井、八木、山崎、竹中、関、西野々、住吉野、大畑圃地、篠原、明見、伊達野
6	金	笠ノ川、八幡、小籠、定林寺、滝本、蒲原圃地(住宅を含む)
7	土	中島、常通寺島、吉田、江村、小籠、三軒屋(長岡小籠)
9	月	十市(南部)
10	火	東崎(東部・西部)、日吉町、駅前町、東崎西部改良住宅
11	水	東山町、幸町、元町、小籠1~2丁目、8区、折年、小籠圃地
12	木	立田、田村
13	金	後免町、野田、東芝圃地
14	土	陣山、三島、上末松、下末松、西山、上廿枝、西島、吉市
16	月	片山、里改田、浜改田
17	火	領石、植野、久礼田、植田
18	水	野田口、能岡、城陸、榎田町、朝日町、西窪、新川、桶吉
19	木	田井、八木、山崎、竹中、関、西野々、住吉野、大畑圃地、篠原、明見、伊達野
20	金	笠ノ川、八幡、小籠、定林寺、滝本、蒲原圃地(住宅を含む)
21	土	中島、常通寺島、吉田、江村、小籠、三軒屋(長岡小籠)
23	月	下埜内、物部、開田
24	火	久枝(開田を除く)、下島、前浜
25	水	桶生
26	木	十市(北部)、緑ヶ丘、岩村
27	金	奈路、瓶岩、白木谷
28	土	関分、北江、左右山、北小籠
年末年始(12月31日◎~平成15年1月3日◎)はお休み		
1/4	土	中島、常通寺島、吉田、江村、小籠、三軒屋(長岡小籠)
6	月	片山、里改田、浜改田
7	火	領石、植野、久礼田、植田
8	水	東山町、幸町、元町、小籠1~2丁目、8区、折年、小籠圃地



\*ペットボトルの収集ステーションは、可燃ごみを収集しているステーションです。  
\*【雑ごみ】とは、「旧、金属以外の不燃ごみ」です。

## ★紙類・布類の収集(新聞紙・雑誌・紙パック・古着)

と き	地 区
12月2日・16日 (第1・3月曜日)	十市(北部)、緑ヶ丘、桶吉、新川、西窪、野田口、能岡、城陸、榎田町、朝日町(吉本小児科前を除く)
12月3日・17日 (第1・3火曜日)	下島、田村(〆〆方面)、浜改田、久枝、前浜、物部(下埜内を除く)、野田、後免町、東芝圃地(吉本小児科前)
12月4日・18日 (第1・3水曜日)	植田、植野、瓶岩、久礼田、才谷、実崎、白木谷、外山、奈路、八京、領石、三軒屋(長岡小籠)、東山町、幸町、元町、小籠1~2丁目、8区、小籠圃地
12月9日・23日 (第2・4月曜日)	桶生、片山、里改田、十市(南部)、田井、八木、山崎、竹中、関、西野々、住吉野、大畑圃地、篠原、明見、伊達野
12月10日・24日 (第2・4火曜日)	上末松、上廿枝、関分、北小籠、三島、下末松、陣山、左右山、西島、西山、北江、吉市、立田、田村(〆〆北)、岩村、下埜内
12月11日・25日 (第2・4水曜日)	笠ノ川、蒲原、小籠、常通寺島、定林寺、滝本、中島、八幡、関島町小籠、吉田、江村、折年、東崎、駅前町、日吉町、東崎西部改良住宅

## ★ダンボールの収集

と き	地 区
12月5日・19日 (第1・3木曜日)	十市(北部)、緑ヶ丘、桶吉、新川、西窪、野田口、能岡、城陸、榎田町、朝日町(吉本小児科前を除く)
12月6日・20日 (第1・3金曜日)	下島、田村(〆〆方面)、浜改田、久枝、前浜、物部(下埜内を除く)、野田、後免町、東芝圃地(吉本小児科前)
12月7日・21日 (第1・3土曜日)	植田、植野、瓶岩、久礼田、才谷、実崎、白木谷、外山、奈路、八京、領石、三軒屋(長岡小籠)、東山町、幸町、元町、小籠1~2丁目、8区、小籠圃地
12月12日・26日 (第2・4木曜日)	桶生、片山、里改田、十市(南部)、田井、八木、山崎、竹中、関、西野々、住吉野、大畑圃地、篠原、明見、伊達野
12月13日・27日 (第2・4金曜日)	上末松、上廿枝、関分、北小籠、三島、下末松、陣山、左右山、西島、西山、北江、吉市、立田、田村(〆〆北)、岩村、下埜内
12月14日・28日 (第2・4土曜日)	笠ノ川、蒲原、小籠、常通寺島、定林寺、滝本、中島、八幡、関島町小籠、吉田、江村、折年、東崎、駅前町、日吉町、東崎西部改良住宅



## ゆうゆう赤ちゃん

(子育て教室)



乳幼児のいる家族の方を対象に子育て教室を開催します。離乳食や病気・けがなど、育児にまつわる不安や悩みを一緒に楽しく解消しませんか。母子保健推進員による保育もありません。電話でお申し込みください。

### とき・内容

平成15年1月15日(水)  
午後1時30分～3時30分  
「離乳食講習会」

平成15年1月28日(火)  
午後1時30分～3時  
「乳幼児の応急手当」

平成15年2月3日(月)  
午後1時30分～3時30分  
「保育士のお話」

ところ／保健福祉センター  
参加料／無料  
保育定員／15名

お問い合わせは  
保健福祉センター  
(863・7373)まで



## 南国市ヘルスアップ大作戦

～こころも身体も健康に～



普段、自分自身の健康についてじっくり考えたことがありますか？

今、私たちに最も身近な病気のひとつに「生活習慣病」があります。生活習慣病はその名の通り、私たちが毎日、何気なく送っている生活習慣により引き起こされる病気です。私たちの健康を脅かす非常に怖い病気ですが、反対に生活習慣を見直すことで、予防できるということも事実です。

ヘルスアップ大作戦では、病気の予防について日常生活の中で今、自分ができていることを発見していきます。毎日が慌ただしく過ぎていく中で、少し立ち止まり、自分自身のこれからの生活について、もう一度見つめ直してみませんか？

時には、自分を大切に一番に考える時間をもってみましょう。そして、仲間たちと手をつなぎ、簡単に楽しくそして自分らしく健康づくりにチャレンジしてみませんか？

定員／30名 参加費／無料  
申込締切／平成15年1月17日(金)  
ところ・申込先／保健福祉センター

日 時	テ ー マ
平成15年1月29日(水) 13:30～15:30	『生活習慣病って何だろう？』 ～日常生活をチェック してみましょ～
平成15年2月4日(火) 13:30～15:30	『楽しくおいしく食べて健康』 ～食習慣を見直そう～
平成15年2月14日(金) 13:30～15:30	『気持ちのいい汗を流そう!!』 ～運動の効果を学ぶ～
平成15年2月19日(水) 13:30～15:30	『身体のためのこころの処方箋』 ～こころもリフレッシュ～
平成15年2月26日(水) 13:30～15:30	『病気なんて吹き飛ばせ!!』 ～自分にあった健康の 秘訣を発見しよう～
平成15年3月5日(水) 13:30～15:30	『もっと、もっと健康に』 ～自分らしく 健康にチャレンジ～
未 定	『もっと、もっと健康にパート2』 ～わいわい取り組み 報告座談会～



## 米なすの肉みそかけ



材料(4人分)	
米なす...大1個、	サラダ菜...4枚
サラダ油...大さじ1	いりごま...小さじ1 1/3
豆板醤...小さじ1	プチトマト...4個
にんにく...1片	A(赤みそ...大さじ1 1/2
しょうが...1片	こいくちしょうゆ...
干しいたけ...2枚	小さじ1 1/3
豚ひき肉...120g	みりん...大さじ1 1/3)

### ■作り方■

米なすを5cmの輪切りにする。にんにく・しょうがは、みじん切りにする。  
干しいたけは水にもどし、みじん切りにする。  
鍋にサラダ油を熱し、にんにく・しょうが・豆板醤を炒め、干しいたけと豚ひき肉を入れ、Aの調味料を加える。  
のなすを油で揚げる。  
サラダ菜を皿に敷き、その上になすをのせ をかけいりごまをふる。プチトマトを添える。

エネルギー	たんぱく質	塩 分
272kcal	8.4 g	1.4g

母子手帳は保健福祉センターで  
お渡ししています

★ 健康相談・育児相談・健診など

内 容	対 象	日	曜	受付時間	と ころ
健康相談	久礼田	12/2	月	9:30~10:30	久礼田体育館
	岡豊			10:00~11:00	岡豊支所
	長岡	5	木	13:10~14:00	しあわせ広場
	三和	20	金	13:30~14:30	三和公民館
	黒滝	25	水	10:00~11:00	黒滝公民館
育児相談	十市	12/9	月	10:00~11:00	多世代交流プラザ(十市支所)
びよびよルーム (育児相談)	全地区	12/25	水	13:30~15:00	保健福祉センター
1歳6カ月児健診	全地区	12/5	木	13:10~14:10	保健福祉センター
3歳4カ月児健診		12/12	木	13:00~14:00	
10カ月児健診		12/20	金	13:10~14:10	
4カ月児健診		12/26	木	13:10~14:10	
乳幼児 ツベルクリン検査	全地区	12/17	火	13:30~14:00	保健福祉センター
乳幼児ツベルクリン 判定・BCG接種		19	木	13:30~14:10	
リハビリ友の会	全地区	12/4	水	13:30~15:30	保健福祉センター
元気くらぶ (新リハビリ教室)	全地区	12/11 25	水	13:30~15:30	保健福祉センター
愛の献血 (16~69歳)	全地区	12/12	木	10:00~11:30	高知県南国合同庁舎
				13:00~16:00	セイレイ工業 高知工場
		26	木	9:30~12:30 13:30~16:00	南国市役所
大腸がん 容器配布 容器回収	全地区	12/2	月	8:50~9:20	中央福祉館
				9:50~10:40	中央公民館
				11:00~11:20	西野々公民館
		3	火	9:20~9:40	日章福祉交流センター
				10:10~10:30	南部福祉館
				10:50~11:10	浜改田公民館
				9:10~9:30	三和公民館
		9	月	9:50~10:10	稲生ふれあい館
				10:30~11:00	十市支所
				10	火
12/5	木	8:50~9:20	中央福祉館		
		9:50~10:40	中央公民館		
		11:00~11:20	西野々公民館		
		9:20~9:40	日章福祉交流センター		
		10:10~10:30	南部福祉館		
		10:50~11:10	浜改田公民館		
		9:10~9:30	三和公民館		
12	木	9:50~10:10	稲生ふれあい館		
		10:30~11:00	十市支所		
		13	金	9:30~10:30	保健福祉センター

\*なお、麻しん・風しん・三種混合・乳幼児ツベルクリン反応検査・BCG・4カ月児健診・10カ月児健診・1歳6カ月児健診・3歳4カ月児健診は、別途に個人通知します(新対象の方のみ通知)

乳がん検診

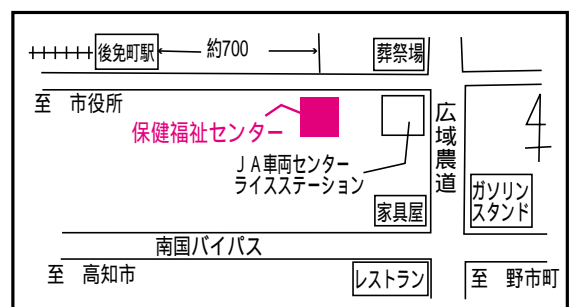
とき / 平成15年1月31日(金)  
ところ / 保健福祉センター  
受付時間 / 9:20、9:50  
対象 / 30歳以上の市民(女性)  
検診料 / 200円

- \*乳がん検診を希望される方は、2週間前までに電話でお申し込みください。
- \*70歳以上・生活保護世帯・非課税世帯の方、障害者手帳(身体・精神)・療育手帳をお持ちの方・記念総合健診対象者の方は無料です。  
検診申込時または受付時にお申し出てください。

休日在宅医

日 曜	当 番 医	電 話
12/1 日	なんごく産婦人科(大桶甲)	864-2901
8 日	南国厚生病院(立田)	863-3030
15 日	川田内科(後免町)	864-2501
22 日	川本内科クリニック(駅前町)	864-2543
23 月	北村病院(東崎)	864-2101
29 日	吉川診療所(植野)	862-0100
30 月	南国病院(大甲)	864-3137
31 火	J A 高知病院(明見)	864-3412
1/1 水	東川整形外科(大桶甲)	863-3261
2 木	小栗医院(十市)	865-8405
3 金	吉本小児科皮膚科(大桶甲)	864-2465

変更する場合があります。



お問い合わせ

この2ページの検診などのお申し込み・  
お問い合わせは、保健福祉センター  
(863-7373)まで  
ホームページ  
<http://www.city.nankoku.kochi.jp/hfc/index.htm>



# ハートくごめん



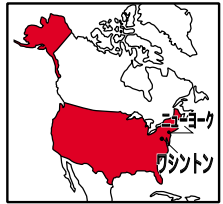
Phillip  
Judy

アドミラル・フィリップさん  
アドミラル・ジュディさん  
(アメリカ合衆国)  
清和学園勤務

アメリカにいたある日のこと、私たちは、たまたま「日本のクリスチャン学校で英語を教えよう」という内容のパンフレットを見つけた。これこそ私たちがずっと願っていたことでした。数カ月後、夢見た通りのことをここでしています。これ以上うまくいくなんて考えられません。すばらしい学校、美しい自然の中、地域の一人であることは幸運です。故国ではしたこともない新しいことを経験するのは愉快です。いろいろの物を食べてみたり、道の左側を運転したり、オナガドリを見たり、国体の精神を体験したりして楽しんでいきます。優れた学校にいられて恵まれていると思いません。生徒たちは気さ

## )) 恵まれた環境で充実した毎日! ))

くで親切ですし、熱心に英語を習って、それを使っています。私も彼女たちから、教室の内外や放課後のおしゃべりで多くのことを学びました。もうずっと前からここにいます。そのような気がします。それは学校が私たちを一人員として受け入れてくれたからでしょう。これからの数年間がゆつくり過ぎて、その間に私たちがはしつかり学んで文化を吸収したいと思います。学校では一生懸命働いて生徒たちの英語の手助けをし、反対に彼女たちからはこの国について教えてもらいたいと思います。



## こいのちは 赤ちゃん



たかはし かいと  
高橋 海斗 くん (比 江)  
平成13年4月23日生まれ

「今日も お風呂で 水遊び。おもしろーい！」

おかげさまで、このコーナーへの応募が大変多くなりました。来年の5月号まで掲載予定の赤ちゃんが決まっていますので、募集を一時停止させていただきます。来年の3月号から再募集します。



やまなか りょうや  
山中 稜也 くん (大浦甲)  
平成13年3月12日生まれ

「たくさんの人に可愛がられて大きくなっているよ！」

### 交流人口

高知自動車道 南国I.C.  
入 111,136台  
出 110,829台  
高知空港  
出発 81,867人  
到着 83,064人  
《10月分》

### 市の統計

面積	125.35	外国人登録者数	259人 (+12)
人口	50,619人 (+53)	男	148人 (+8)
男	24,308人 (+34)	女	111人 (+4)
女	26,311人 (+19)	登録国籍数	36カ国
世帯数	20,454世帯 (+48)	( )内は前月比	《平成14年10月31日現在》
出生数	39人 [男 18人・女 21人]		《10月分》
有権者	39,946人 (男 18,762人・女 21,184人)		《平成14年9月2日現在》



早いもので、もう師走！今年も、あと1カ月になりました。光陰矢のごとしと言いますが、広報紙を編集しだして「一年ってホント早いなあ」と、つくづく感じます。振り返ると「よさこい高知国体、ごめん・なはり線開通市町村合併問題」など南国市は大忙しの一年でした。皆さんにとって、平成14年はどんな年でしたか？ (○)