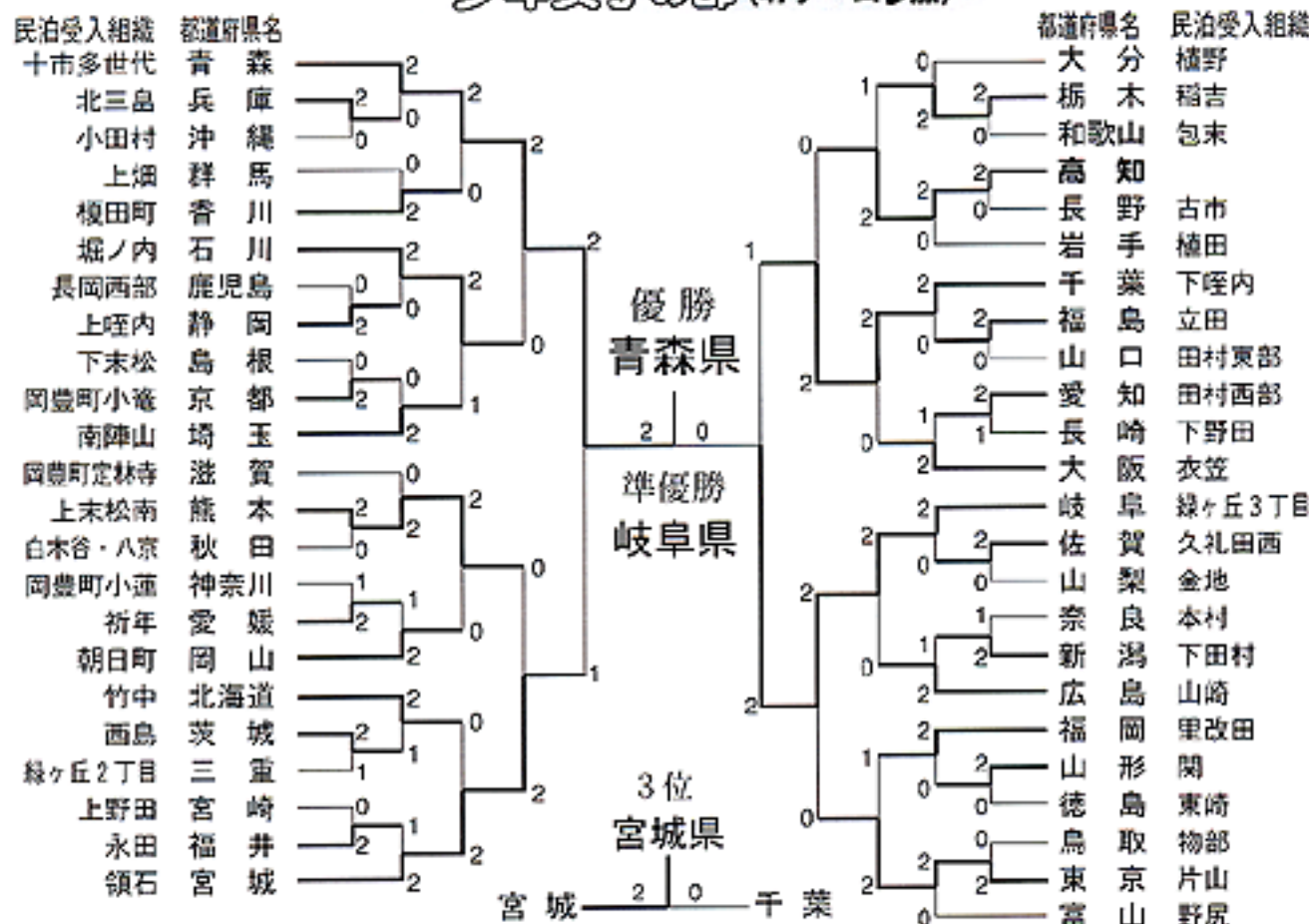
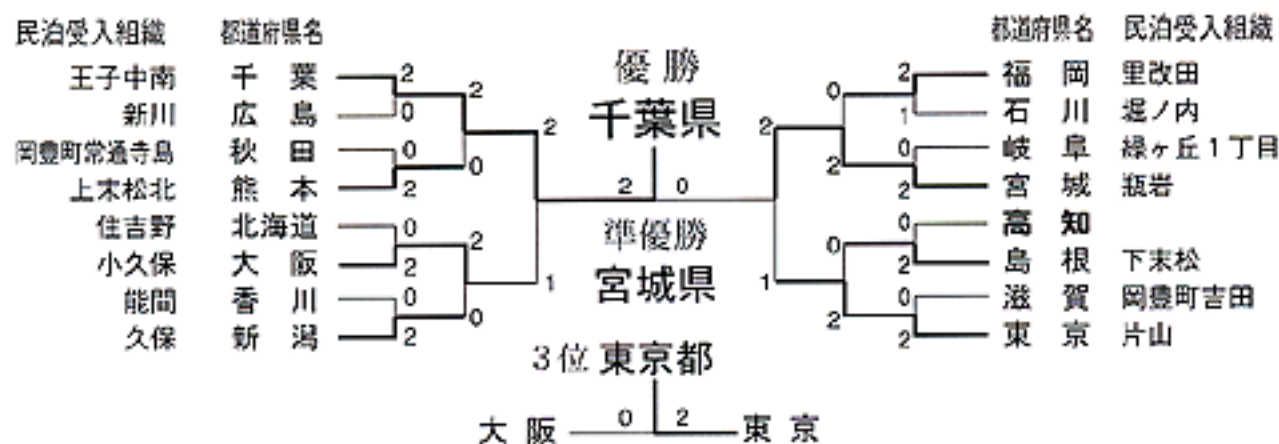


バドミントン競技

少年女子の部 (47チーム参加)



成年女子の部 (16チーム参加)



宝くじ普及広報事業の助成を受け、民泊家庭・公民館をはじめ、大会競技会場のスポーツセンター・岡豊高校・農業高校などは、たくさんのお花で飾られました。

全国から集った選手・監督は、民泊拠点施設周辺のコスモスやプランターの歓迎に「花いっぱい」で感動した」など、大変好評でした。



秋季大会
花いっぱい
選手監督を歓迎



第34回 南国市民賞

高橋さん(白木谷) 授与!
吉井さん(大浦乙)



受賞者(前列)と推薦者・選考委員の皆さん



よしい よし のり
吉井 義徳さん
(大浦乙)

昭和4年10月7日生まれ

公共の福祉 功勞

昭和58年から県交通安全協会南国支部理事、昔岡山文化の森環境整備推進委員として活躍され、また市内小・中学校や市内全域にわたる災害対策、防犯照明設備等の電気関係の点検修理を奉仕精神で積極的に取り組むなど、教育・環境整備に貢献されている功績は多大であります。



たかはし ともひろ
高橋 友廣さん
(白木谷)

大正14年10月5日生まれ

保健福祉 功勞

昭和60年4月から平成14年3月まで健康文化都市づくり推進委員会白木谷地区会長として、地域の健康意識づくりに多大なる貢献をされました。また、南国市河川監視員、南国市環境委員連合会評議員として、現在も市の環境に尽力されている功績は多大であります。

11月3日文化の日、「第34回南国市民賞」授与式が、グレース浜すしで行われました。保健福祉・公共の福祉の分野で顕著な実績と功績が認められたもので、今後ますますの活躍が期待されます。
受賞者は次の皆さんです。
(順不同)

平成15年 4月からの「支援費制度」支給申請の受付を始めます

サービスの利用を希望される方は、支援費支給申請を行い、受給者証の交付を受けてください。

現在、施設サービスを利用の方で、平成15年4月に施設サービスを利用している場合は、平成15年3月末までに支援費支給申請をしなくても、4月1日から1年間は支給決定を受けた者とみなされます。

- 受付開始日/12月2日(明)から
- 受付場所/福祉事務所社会係
- 備考/支援費の対象にならないサービスは、今までどおりの方法で利用できます。

※お問い合わせは
福祉事務所社会係
(☎880-6566)まで

支援費制度の仕組み



支援費制度の 対象となるサービス	施設サービス		在宅サービス	
	身体障害者 福祉関係	更生施設 療養施設 授産施設	ホームヘルプサービス事業 デイサービス事業 ショートステイ事業	
		更生施設 授産施設 通勤寮 国立コロニー	ホームヘルプサービス事業 デイサービス事業 ショートステイ事業 グループホーム事業	
	知的障害者 福祉関係	ホームヘルプサービス事業 デイサービス事業 ショートステイ事業 グループホーム事業		
障害児 福祉関係	ホームヘルプサービス事業 デイサービス事業 ショートステイ事業			