



Nankoku City 40th Anniversary

市制施行40周年記念号

広報なんこく
10月号 No 681

市民憲章

- 南幌市は、市民一人一人が、主体的に市政を担い、市民の生活向上に努めてまいります。この宣言を以て、市民一人一人の責務を定めます。
- 一 市民一人一人が、主体的に市政を担い、市民の生活向上に努めます。
 - 一 市民一人一人が、主体的に市政を担い、市民の生活向上に努めます。
 - 一 市民一人一人が、主体的に市政を担い、市民の生活向上に努めます。
 - 一 市民一人一人が、主体的に市政を担い、市民の生活向上に努めます。
 - 一 市民一人一人が、主体的に市政を担い、市民の生活向上に努めます。
 - 一 市民一人一人が、主体的に市政を担い、市民の生活向上に努めます。

南幌市 南幌市役所

——土佐のまほろば

守 祝 市制



南国市は、昭和34年10月1日に市制を施行し、早くも40周年を迎えることとなりました。昭和47年に完成しました市庁舎も、歳月とともにその歴史を物語るようになってまいりました。

この40年を顧みますと、昭和53年には国立医科大学が開校され、また昭和62年の高速道路の開通など、いろいろと発展してまいりました。平成5年には全国にさきがけて「地方拠点都市地域」の指定を受け、産業業務拠点としての南国オフィスパーク事業をはじめとし、公営住宅や一般廃棄物最終処分場の整備など、生活基盤固めともいえる事業も着々と進んでおります。

また、市民の皆様が地域で安心して生活できる健康文化都市づくりも目指しております。常に、南国市の発展は、国、県など関係機関のご指導、ご協力を賜り、また、市民・執行部・議会が一丸となった努力によって今日があるものと確信し、副景都としてますます飛躍発展していくものと思っております。

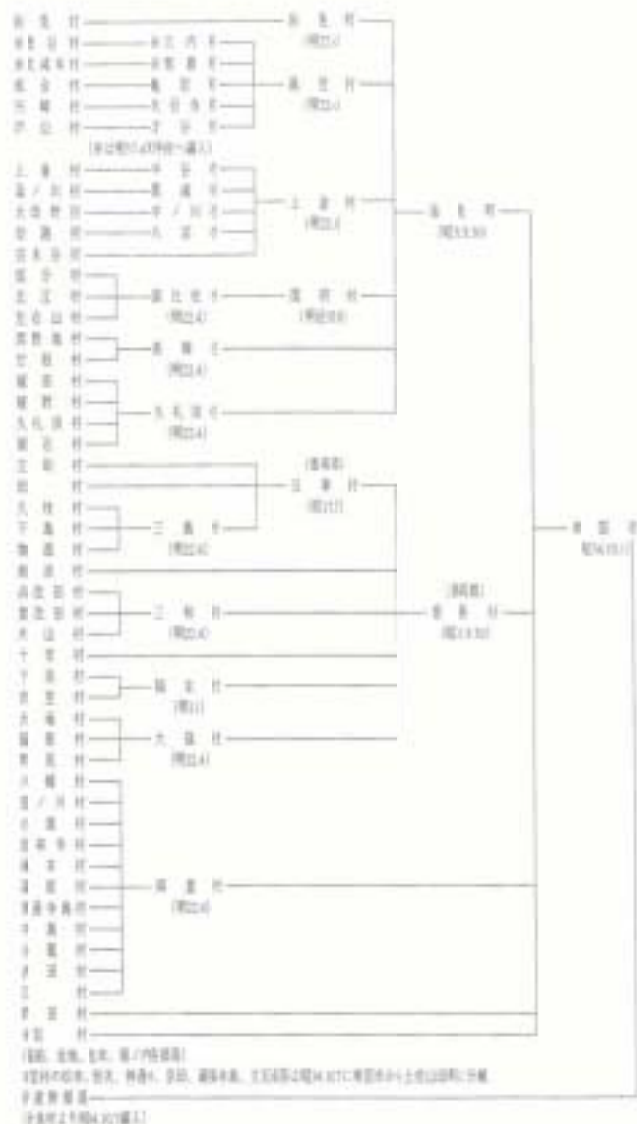
今後においても、私ども議員一同は、この40周年を契機にさらに住みよい南国市をめざし、努力をいたす決意でございます。

市制施行40周年をお祝い申し上げますとともに、市民の皆様のますますのご健勝と限りないご多幸をご祈念申し上げます。

中村 朋子 市議会議長

昭和34年10月1日、後免町、香長村、野田村、岡豊村、岩村の5カ町村が合併し、人口44,400人の「南国市」が誕生しました。

町村合併系図



——あったか南国市

施行40周年



昭和34年10月1日に南国市制が施行され、本年10月をもちまして市制施行40周年を迎えることができました。これもひとえに市民の皆様方からの温かいご支援ならびにご協力、ご助言をいただきました賜物と心から感謝し厚くお礼を申し上げます。

この間、南国市も大きく様変わりいたしました。なかでも、2002年の国体に向けて建設を進めておりました市立スポーツセンターの完成、また吾両山文化の森もオープンし、この40周年に華を添えることができました。

南国市はまさに飛躍、発展し、カー杯膨らもうとしております。この膨らみの中には、いろいろな要素を取り込まなくてはなりません。このような観点から地理的に優れた特性を生かした一層の産業の振興や生活環境の整備を行い、また行政サービスの徹底などを図り、住みたい住みよいまちづくりを推進し「新たなまほろば・南国市」を目指しております。

申すまでもなく、これらのことは行政だけの力ではどうにもなりません。市民の皆様方のご協力なしでは当然成し遂げることができないと考えております。ぜひ、皆様方の培ってきた知識、経験、若さあふれるパワーを発揮していただき、行政に積極的に参加して下さることを強く望んでおります。そうしていただくことにより、この南国市をより上昇気流へと導くことができると確信しております。よろしくお願いたします。

最後に市民の皆様方のご健康とより一層のご活躍を心からお祈り申し上げ、市制施行40周年のごあいさつといたします。

浜田 純 南国市長



▲S34.10.1付『高知新聞』
(高知新聞社提供)





▲S44.10 市制施行10周年祝賀式典



▼S47.12 市庁舎竣工



▲S48.7 宮城県岩沼市と姉妹都市提携



▲H1.7 市制施行30周年記念事業「土佐のまほろば祭り」



▲H10.9 未曾有の豪雨 2半日間に!



▲H11.4 スポーツセンター完成



▲H6.11 地酒「貫之」販売開始



▲H8.11 第1回土佐日記 つらゆき時代まつり

▲H10.12 地場産米を使った自校炊飯を市立全小学校・幼稚園で実施



市制施行からの歩み

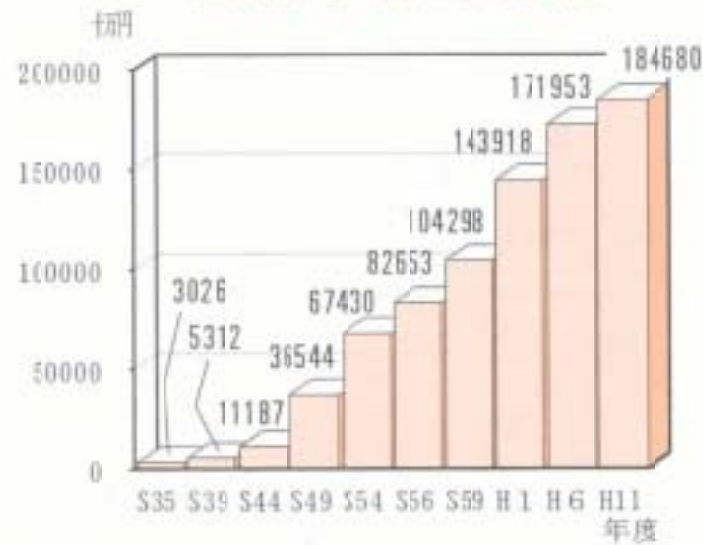
昭和	34年	35年	36年	37年	38年	39年	40年	41年	42年	43年	44年	47年	48年	49年	50年	51年	53年	54年														
市制施行	市制施行	市章制定	第1回南国市美術展開催	青少年指導センター開設	第1回市民体育大会開催	映画「南国市」完成	「南国市歌」と「南国おどり」決定	市民体育館落成	市消防署発足	第1回市民賞表彰式	市制施行10周年記念祝賀式典	市水道局発足	市庁舎竣工(総工費5億5千万円)	市民憲章制定	宮城県岩沼市と姉妹都市提携	土電電車復元(安芸線廃止)	第1回南国市文化祭開催	市社会福祉センターオープン	助役2人制を可決(県内9市初)	第1回南国市演芸大会開催	国立高知医科大学開校	市立図書館開館	市制施行20周年記念式典	市の木「ヤマモモ」、市の花「タチバナ」、市の鳥「オナガドリ」を制定	第1回南国市市民学校開講	下田川排水機場完成	ジェット機就航	土曜日が近永日曜日	市ホタル条例制定	四国横断自動車道大室-南国間開通	市制施行30周年記念事業	市制施行30周年記念式典

平成	2年	3年	5年	6年	7年	8年	9年	10年	11年	12年	13年	14年	15年	16年	17年	18年	19年	20年	
南国地区広域農道全線開通	南国地区広域農道全線開通	南国地区広域農道全線開通	南国地区広域農道全線開通	南国地区広域農道全線開通	南国地区広域農道全線開通	南国地区広域農道全線開通	南国地区広域農道全線開通	南国地区広域農道全線開通	南国地区広域農道全線開通	南国地区広域農道全線開通	南国地区広域農道全線開通	南国地区広域農道全線開通	南国地区広域農道全線開通	南国地区広域農道全線開通	南国地区広域農道全線開通	南国地区広域農道全線開通	南国地区広域農道全線開通	南国地区広域農道全線開通	南国地区広域農道全線開通

産業分類別就業者数

年度	第1次産業 農・林・漁業	第2次産業 製造・建設・鉱業	第3次産業 サービス業など
S40	9872	5466	7057
S45	8677	5888	8600
S50	6393	6161	9716
S55	5792	5956	11350
S60	5355	5457	12502
H2	4714	5398	12730
H7	4296	5635	13919

当初予算の推移



人口推移



第276回市議会定例会が9月3日に開会されました。浜田市長は、各議案の提案理由に先立ち、市民の憩いの広場として公園整備を行ってこまました吾岡山文化の森に、子どもたちに夢を与える「子ども広場」が7月19日にオープンし、夏休み中には多くの子どもたち利用されたこと、また吾岡山周辺環境整備推進会ならびに地域の皆様方には格別のご協力、ご支援をいただいたことにお礼を述べた後、主要な課題について報告しました。

防災関係
地域防災計画の見直しを6年ぶりに行い、7月21日に南国市防災会議を開催しました。昨年の集中豪雨を踏まえ、避難活動態勢や情報伝達体制の整備、また災害弱者対策の推進など地域防災計画を抜本的に見直し修正を加えたことが大きな特徴です。防災無線の設置については、全国でも初の試みとなります。「無線LAN」という新システムで整備を進めています。

空港拡張、阿佐線建設事業
高知空港拡張整備事業は、本体の用地買収をほぼ完了し、本体補償工事の用地買収も8割を超すところまで進みよくしています。工事着手に向けての合意形成に努力しています。
阿佐線建設事業は、日本鉄道建設公団による建設工事も順調に進んでおり、未着工の区間の存在する西野田町と後免駅周辺の2カ所については近々工事説

明会を実施し、住民の理解を得て工事が着手ができるよう努めていきます。

姉妹都市交流、市制施行40周年記念事業
8月21日から2泊3日の日程で、少年サツカー交流団の一行52人が岩沼市を訪問し大変温かい歓迎を受けました。スポーツを通して友好を深めることができました。
市制施行40周年記念事業として「NHKのど自慢」を6月6日に市立スポーツセンターで開催しました。また「平成土佐日記文学賞」を創設し、全国から南国土佐への紀行文を募集しています。

後免町再開発事業
事業計画書の作成中であり、都市計画道路設計、物件補償の修正、資金計画、施設建築物の基本設計など順次作業を進め、年度内には知事から事業認可を受ける予定になっています。

災害復旧事業
「8高知豪雨」による繰り越しを行いました10年度割り当ての公共土木施設災害復旧工事は、93%の発生を済ませましたが、11年度分は補助金決定後早期発注に向けて準備しています。農林水産施設災害復旧事業は、7月段階で全体個所数91カ所中77%程度の発注率となっており、残る個所につきましても、年度内にはすべて復旧できる見込みです。

農林業関係
道の駅は、食材供給施設のオープンが遅れています。その他の部門では訪問客に喜ばれ、まずまずの支持を得ています。駅全体の活性化のためにも、食材供給施設をできるだけ早くご披露すべく鋭意努力しています。

商工観光
6月29日に南国オフィスパークセンターの起工式が行われました。完成は12月末を予定しています。第11回土佐のまほろば祭りは、台風の影響でやむを得ず中止いたしました。ご協力いただきました関係者や市民の皆様方に深くお詫び申し上げます。

一般廃棄物最終処分場建設
3月に地元同意をいただき、

その後用地交渉に入りました。地権者との契約に閉じまはしては、順調に交渉が進んでいます。また、事業化につきまはしては、9月中には施設整備計画書を国に提出する予定です。

介護保険
来年度4月から実施されます介護保険は、事前作業として要介護認定の申請が10月から始まります。その業務にあたる訪問調査員、介護認定審査会委員を委嘱して資質の向上を目指し研修会を実施しました。

国体
2002年「よさこい高知国体」の開催が、7月13日の日本体育協合理事会で正式決定されました。全国から参集されます国体関係者の心に残る大会となりますよう、県・競技団体・市民の協力をいただきながら準備に万全を期してまいります。

教育
本年4月に県立希望が丘学園に開設されました北陵中学校希望が丘分校の開校式が7月13日に行われました。分校では、教員が生徒一人ひとりの個性と能力を伸ばし、心豊かな人間性の育成とともに新しい校風づくりに取り組んでいます。

住居表示整備事業に伴う

字の区域変更および名称の変更について(公告)

平成11年度住居表示整備事業を行う南国市野中・廿枝・篠原の一部について、元町を新設し、字を変更することになりました。実施時期は、平成12年2月を目途に作業を進めていきます。つきましては、本案について異議がある場合は、政令の定めるところにより、市長に対し、本件公告の日から30日以内に市議会議員および市長の選挙権を有する50人以上の連署をもって理由を附して本案に対する変更の請求をすることが出来ます。以上、住居表示に関する法律第5条の2の規定により公告します。



町を新設する区域の名称
元町
平成11年10月1日 起業者 南国市
※お問い合わせは、都市計画課都市計画係 (☎880-6562) まで

人権と主人公は私たちひとりひとり

今月号と来月号で、昨年度に県の「人権の主張発表会」で南国市の中学生が発表した作品を紹介します。

生きることの意味

高ヶ池中学校3年 吉村 美沙さん

私にはあらゆる権利があります。生きる権利はもちろん、職業を選べ権利や自分の住みたい所で住む権利もあります。それは、人間なら誰でも享有し、侵すことのできないものです。しかし、人権は確実に守られているかと問われても、私は自信をもって「はい」と答えることはできません。確かに昔に比べると、まもられているのかもしれない。しかし、今でもたくさんの差別があります。部落差別、人種差別、障害者差別などあげればきりがありません。今、日本では日本国籍がない人は、選挙権も被選挙権もありません。私はそのことを学活の時間に初めて知り、大きなショックを受けました。なぜなら、日本国籍でない人にもその二つの権利が当然あると思っていたからです。日本に住んでいるから、もちろん税金を払って、義務を果たしているはずですが、それなのに、日本国籍がないから権利は与えられないという日本の制度には問題があるのではないかと思います。むしろ、大きく取りあげ、今一度見直すべきだと思います。差別を受けた人々はこう訴えていました。

「義務はあるのに権利はない」と。全くそのとおりです。それだけではありません。同じ人間、同じ日本人でありながら、住む場所を失い職を失い、さらには命までも失っていく人だっているのです。人には、どう努力してもどうにもできないことがあります。昔「部落」と呼ばれた地域に生まれて何がいけないのですか。体が不自由というだけで、なぜ差別されなくてはいけないのですか。みんな同じように、お母さんのお腹から生まれたのです。同じように想いをもっています。生まれた場所が違う、性別が違う、体格が違う、ただそれだけなのです。同じ人間ではないですか、どうして見くだされたり、傷つけられたりされなくてはならないのでしょうか。逆に、お互いに支え合い、励まし合い、助け合っていくべきではないでしょうか。

11月28日は、**県知事選挙**の投票日です

任期満了に伴う高知県知事選挙の投票が、11月28日(日)に行われます。投票の受付は午前7時から午後8時まで(平成合、天行寺、中谷、上倉、桑ノ川、黒滝、大改野、中の川は午後6時まで)です。今後4年間の県政を託す知事を決める私たちの重要な意思表示の場です。あなたの1票を大切に。



投票できるのは

現在住んでいる場所で投票できるのは、次の皆さんです。
 ▼昭和54年11月29日までに生まれた人
 ▼平成11年8月10日までに南国市に転入届をし、引き続き住んでいる人

※今年11月3日以降に市内で住所が変わり、転居届を出された人は、前の住所の投票所に行ってください。

■投票所入場券を忘れずに
 各世帯に投票所入場券を郵送します。投票日には、投票所入場券を持って、左の表の投票所に行ってください。

転出入をした人

▼平成11年7月28日以降に、南国市から県内の他の市町村へ転出し転出先の選挙人名簿に登録されていない人は、南国市で投票、または不在者投票ができます。
 ▼11月10日現在で選挙時登録を行いますので、平成11年8月11日以降に南国市に転入届を出した人は南国市では投票できませんが、転入前の住所が県内であれば、前の住所で投票、または不在者投票ができます。

※転出入をした人が前の住所地で投票するときは、現在も引き続き住んでいることの市町村長が発行する証明書がないと投票できません。

不在者投票

投票日に次の理由で投票所に行けない人は、11月11日から11月17日までの間に不在者

投票ができません。不在者投票は、午前8時30分から午後8時まで選挙管理委員会(市役所4階)で受け付けています。投票所入場券を持っておいでください。

投票区内外を問わず仕事を

している場合
 ▼なんらかの用務で投票区の区域外にいる場合
 ▼病気がけが、妊娠、身体障害、産後のため歩くのが難しい場合
 ▼監獄・少年院・老人ホームなどに収容、入所されている場合

※病院・老人ホームなどの場合は、施設で不在者投票ができる場所もありますので、それぞれの施設でお尋ねください。

郵便によって投票できます

次の人のうち、本人が申請し選挙管理委員会が郵便投票証明書を交付した人は、郵便で投票ができます。11月24日(午後5時)までに選挙管理委員会にある請求書に郵便投票証明書を添えて選挙管理委員会に投票用紙などの交付を請求してください。

代理投票

身体障害者や字が書けない人も、投票所に行けば投票所で補助者に代理記載をしてもらうという方法で投票できます。不在者投票の場合も代理投票ができます。

告示以前でも請求できません。郵便事情などで遅れる場合もありですので、できるだけ早く請求をしてください。
 ▼身体障害者手帳に、両下肢または、体幹の障害が1級から3級までの記載のある人
 ▼戦傷病手帳に、両下肢または、体幹の障害が特別項症から第2項症、心臓・腎臓・呼吸器の障害が特別項症から第3項症までの記載のある人

※お問い合わせは、市選挙管理委員会(☎88016571)まで

投票所一覧表

地区	区	あなたの住んでいる所	投票所名
日章	第1	王子(北・中・南)、前永田、高見、高田、藤宮(北・南)、徳常、笠松(北・南)、北組(1・2)、中組(東・中・南)、南組	日章富貴生活改善センター
	第2	永田(北・南)、上座内、本村(北・南)、東町(南・東・南)、中町(1・2・3・4)、西町(1・2・3)、都築紡績	立田公民館
	第3	下座内(南・北)、茨西(北・南)、新屋、土居、中須、開田、大学宿舎、日章寮、高専宿舎、切正寮、空港宿舎、合同宿舎	物部公民館
	第4	久枝(南1・2、中組、北組1・2・3)、下島(南・北)	久枝公民館
大塚	第5	龍間(東・南・北)、野田口、城陸、朝日町(南・北)、榎田町、稲吉(東・中・南)、西窪、新川	大塚小学校体育館
	第6	山崎、八木、田井、栗、竹中、西野々、住吉野、伊達野、大塚団地、南海学園、白銀荘	竹中公民館
	第7	藤原(東・南・北)、南小籠南	藤原中央公民館
稲生	第8	明見	明見公民館
	第9	立石、千田木、土居谷、衣笠、丸山、井川、千屋崎	稲生ふれあい館
十市	第10	中谷、林谷、西谷、小久保、芦ヶ谷、北地	小久保公民館
	第11	人形谷、糸木橋上、綿城、栗山、東坪池、西坪池、札場(1・2・3・4)、緑ヶ丘(1・2・3丁目)	緑ヶ丘(十市支所)
三和	第12	剣尾、東組、国政、土居谷、西和	野口直治方倉庫
	第13	大小浜、八丁、阿戸、丸山	阿戸公民館
	第14	岡上、北組、中組、南組、寺山	三和公民館
	第15	上畑、室屋、土居、立石、馬橋、野尻、小田村、山口団地	三和公民館
前後	第16	東場、中ノ丁、細工所、八松	中ノ丁公民館
	第17	中田、本村、岩坂(北組)	浜改田公民館
	第18	浜田	浜田公民館
長岡	第19	西組、中組、寺家、久保、東組、浜窪	寺家公民館
	第20	馬組	馬組公民館
国府	第21	東町、後免町(1・2・3・4丁目)	後免町公民館
	第22	西山、南陣山	西山公民館
	第23	北陣山、南三島、北三島	南三島公民館
	第24	上末松、下末松、上廿枝、古市、祈年	長岡東部公民館
	第25	東山町(1・2・3丁目)、幸町(1・2・3丁目)、4区[1区、2区、3区(東・南)、中央団地]	中央第5集会所
	第26	5区、6区(東・南)、7区(東・南)	中央第1集会所
	第27	東崎東部、東崎西部、宇田、日吉町(1・2・3丁目)、聖前町(1・2・3・4丁目)	宇田公民館
	第28	西島、たちばな、祈年団地、8区、小山団地、北小籠、南小籠、清風園、土佐希望の家	中央第4集会所
久礼田	第29	国分(北・南・中・南)、左右山(東・中・南)、比江(上・下・東)、国府寮	国府小学校
	第30	植田(北・南・南)	植田公民館
瓶岩	第31	久礼田(南1区・設・中1北・中組北・中組南・南1高5)	久礼田体育館
	第32	植野(東・中・南・北・南)、領石(北・中・南)	植野公民館
上倉	第33	安崎、亀岩、外山、才谷	瓶岩幼稚園
	第34	成合、天行寺	成合天行寺公民館
	第35	白木谷(北・南・中・南・中・南・中・南・中・南・中・南)	白木谷公民館
	第36	(上)八京、丸山組	窪田喜見方車庫
同豊	第37	奈路(東・南・北)	窪田公民館
	第38	中谷、上倉	中谷公民館
	第39	桑ノ川、黒滝、大改野、中ノ川	黒滝公民館
野田	第40	笠ノ川(東・南・南)、八幡(北・南・南)	笠ノ川公民館
	第41	小蓮(東・南)、定林寺、瀧本	定林寺公民館
岩村	第42	蒲原、小蓮看護婦寮、蒲原区大宿舎、蒲原団地、蒲原住宅	蒲原公民館
	第43	中島(南・北・南)、常通寺島、江村、吉田、小籠、中島医大宿舎	中島消防屯所
野田	第44	上野田、下野田、西野田、西野田町(1・2・3・4丁目)	野田公民館
	第45	包末、(東・南)金地	包末公民館
岩村	第46	福船、堀ノ内、蔵福寺島	岩村公民館

いくぜよ、投票！ 選ぶきね、知事！



楽しもうみんなで!

よさこい高知国体 ①

第57回国民体育大会高知県教育委員会競技力向上対策本部の平成11年度中学校運動部活動指定事業により、市内4中学校で18人が活動指定選手に選ばれました。これから3回にわたり紹介しますので、皆さんの応援をお願いします。

() 内はよさこい高知国体での開催場所

陸上競技 (県立春野総合運動公園陸上競技場)



和田 拓郎くん (香長中3年:幅跳び)

始めたきっかけは小学校6年生の時、南国市陸上記録会で優勝したこと。6m8cmが自己ベストだけど、6m35cmは跳べるようになりたい。



濱田 美世さん (香長中3年:長距離3km,1.5km)

小学校の陸上クラブで練習していて、本格的に始めたのは中学に入ってからだけど、全日本通信陸上大会高知会場で1位になった。よい記録が出たり、大会で友だちが増えるのが楽しい。



中澤 沙織さん (香南中3年:幅跳び)

8月に開催された全日本中学陸上選手権大会で5m45cmを跳んで5位入賞。現在短距離も練習中。自己ベストは5m58cm(四国大会2位)。目標とする選手はモーリス・グリーン。

体操競技 (県立青少年センター体育館)



前田 暁生くん (香長中3年)

得意種目は鉄棒。東工業高の体操教室に申し込んだのがきっかけで、今も練習はみんなで東工業高に行っています。禁止技や体重管理があって大変だけど、技が決まった時はうれしい。



鍵山 智晴くん (香長中3年)

得意種目は床。6月の国体予選の全国中学生体育大会では2位入賞。時代劇の忍者にあこがれ、小学2年の時に東工業高の体操教室に入り、バック転もできるようになりました。



西村 慧一くん (香長中2年)

得意種目はあんば。小学1年の時、東工業高の体操教室に入り、春季大会中学の部で個人2位。技を覚え試合で成功した時が楽しい。高度な技とジャンプの高さ。その組み合わせが見所。

介護保険

要介護認定の申請受付が始まります

平成12年4月から始まる介護保険制度。介護サービスを受けるには、申請書を提出し、介護が必要であるという市の認定を受ける必要があります。その申請の受付を保健課高齢者介護係で10月から開始します。



申請の対象者

(申請が必要な人)

寝たきりや痴呆などで常に介護が必要な状態(要介護)、または、家事や身支度などの日常生活に支援が必要な状態(要支援)の人で、サービスの利用を希望する人が対象です。なお、現在ヘルパーの派遣やデイサービスなどの在宅福祉サービス、特別養護老人ホームや老人保健施設などでの入所サービスを、引き続き利用したい人も申請が必要です。基本的には65歳以上(第1号被保険者)の人が対象ですが、40歳以上65歳未満(第2号被保険者)の人でも、老化に伴



在宅の申請希望者は

現在、ヘルパー派遣やデイサービスなど在宅での福祉サービスを利用している人、また、現在福祉サービスを利用しておらず、平成12年4月から介護サービス

を受けたい人は、なるべく次のように申請を行ってください。

生年月日が
1月～3月生まれの方は、10月
4月～6月生まれの方は、11月
7月～9月生まれの方は、12月
10月～12月生まれの方は、来年1月
に申請してください。

施設に入所している

申請希望者は

特別養護老人ホーム(土佐清風園・白銀荘・陽だまりの里など)や老人保健施設(夢の里・ケアポート南国など)に入所している人は、その施設に相談し10月～12月までの間に申請を行ってください。療養型病床群(岡豊病院・北村病院・



シリーズ 介護保険が始まるよ ②

Q 介護保険は、誰が加入することになりますか? (被保険者は誰ですか?)

A 介護保険は、南国市に住所を有する40歳以上の人、全員が加入することになります。

次の2つに分けます。

- ▼65歳以上(第1号被保険者)
- ▼40～64歳(第2号被保険者)

第1号被保険者と第2号被保険者とに分けた理由は

- ◆要介護の発生率に差がある
- ◆介護保険料の算定と徴収に差がある

ことにより、2つに分けています。

外国人の方については、その市町村に外国人登録をし、医療保険に加入していれば、介護保険の対象となります。

身体障害者療養施設に入所されている人については、介護保険法は適用されません。

千屋崎病院・南国病院・南国厚生病院・南国中央病院・藤原病院など)に入院している人は、平成12年1月以降に申請をお願いします。

なお、申請および認定の時期にかかわらず、介護保険の適用はすべて来年4月1日からとなります。

※お問い合わせは、保健課高齢者介護係 係 (☎880-6556) まで



▼ 8/30
第32回南国市同和教育研究
大会 (グレース浜すし)



▲ 9/1
平成11年度市立中学校全国
競技大会入賞者報告 (市役所)



▲ 9/14
独居老人住宅用火災警報器
の設置 (市内3カ所)



▲ 8/27
特別養護老人ホーム
「土佐清風園」移転改築
工事起工式(岡豊町小籠)



▲ 8/24
南国市水泳記録会 (大篠小プール)



▲ 9/4
市立中学校生徒会交流会
(スポーツセンター)



▲ 9/15 敬老会
写真上=国府地区
写真左=大篠地区



▲ 8/21~23
姉妹都市少年サッカー交流
(宮城県岩沼市)



▲ 9/9 下水道相談デー
(サンシャイン南国)



▲ 9/4
地震・津波防災訓練
(十市小グラウンド)



▲ 9/1 第41回金婚式
南国市の73組のご夫婦が参加
(グレース浜すし)



▲ 9/10
第8回高知県農業振興フェア
(農業技術センター)



▼ 9/2
ほ場整備起工式 (植田)



世界に羽ばたけ!

▲ 9月10日、中学生の英語力の向上を目指し、国際性を身につけることを目的に、第2回南国市中学生英語弁論大会が、保健福祉センターで開催されました。

【審査結果 優勝】

- 1年 小笠原加苗さん (香長中)
- 2年 小松 恵 さん (北陵中)
- 平田 妃沙さん (#)
- 3年 上原 麗 さん (香長中)



尊い命のために...

▲ 8月17日、平成11年度献血功労者表彰式が、グレース浜すしで開催されました。

- (表彰者) 右から
小松美紀さん(県知事感謝状)
山脇栄子さん(県知事感謝状)
浦松金吉さん
(厚生大臣感謝状)
- セイレイ工業株式会社
高知工場(厚生大臣表彰状)

やったぞ! 春・夏連覇だ

▲ 8月31日、全国高校総合体育大会(インターハイ)で優勝した岡豊高校ソフトボール部員が、優勝報告に市役所を訪れました。



元気に大きくなあれ!

▲ 8月14日、わくわく自然教室が黒滝で開かれ、長岡小学校の児童がアメゴを放流しました。



指揮広報車が仲間入り

▲ 8月23日、市消防本部に指揮広報車が配備されました。火災など各種災害や予防査察、また災害時の広報活動や指揮活動にと多目的用途に活躍する予定です。



いつまでもお元気で

▲ 9月12日、市長と社会福祉協議会長が、敬老の日を前に恒例となった市内の100歳の高齢者を訪問しました。市内では、平成11年9月7日現在、100歳以上の方は、21人ご健在です。(写真:山本鹿良さん 101歳・明見)



どうぞご利用ください

▲ 7月9日、黒滝の自然を守るボランティアの会員が、気持ちよく黒滝青少年自然の家を利用してもらうと、清掃をしてくださいました。

※お問い合わせは、保健課国保係
 (☎880-6556)、または
 保健福祉センター(☎863-17373)まで

楽器を手に、軽妙なおしゃべりが楽しいウクレレ漫談。おなじみの、やんなつちやの「たの節」で世相を反映した風刺のきいた話芸は天下一品。自己流でマスターしたウクレレでの漫談が楽しみです。



講師 牧伸二さん

- とき/10月30日(土) 午後1時30分～3時
- ところ/保健福祉センター
- 入場料/無料
- 演題/「我がウクレレ人生」

第11回南国市健康づくり講演会

明るい家庭は、まず健康

考えよう、健康について

同時開催行事

10:00~12:00	骨粗鬆症コーナー	骨密度を測定し、結果は後日個人通知
10:00~13:30	体脂肪コーナー	生活習慣病予防のために体脂肪量を自己測定
	体力測定コーナー	体力診断システムで、体力を測定
10:00~	薬の相談コーナー	薬剤師香長士支那の方がご相談に応じます。
	ミニ健康展	学校給食や健康に関する各種パネルの展示
10:00~12:00	国保相談コーナー	国保制度・老人医療制度の相談
12:00~13:00	試食コーナー	市食生活改善推進協議会の皆さんによる健康食の試食
15:10~	お楽しみ抽選会	入場番号で景品が当たります。先着200人に記念品を進呈



締め切り 平成11年10月15日(金) 必着
 あて先 〒783-8501 南国市大浦甲2301 南国市企画課「親子クイズ係」
 賞品 正解者の中から抽選で、5人に市制施行40周年記念オリジナルテレホンカードを進呈します
 ◎第328回親子クイズの答えは、チトセシ(千歳市)でした。



第328回当選者 応募総数 61通
 西本 恵美さん(領石)
 藤松 孝章さん(大浦甲)
 川本 弘賀さん(久礼田)
 菅原えみ子さん(篠原)
 細川 浩美さん(大浦甲)

みんなの広場

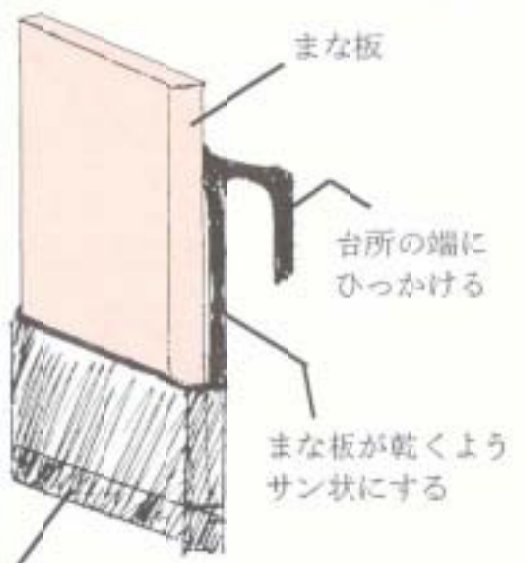


親子クイズ 329

- Q 南国市の地名です。ABC野 (昭和34年10月7日に介良村から編入)
- タテ ①七福神のひとり。鯛を釣り上げた因で知られる
 ②南国市の花
 ③夜間、魚を捕るためにたく火
- ヨコ ①戦争中には、飛行機を格納していた
 ④チンヤのこと
 ⑤インドネシアの有名な島のひとつ
 ⑥夏の夜空を彩るもの

親子クイズは、広報委員が南国市に関連することを毎月順番に考えています。親子クイズの問題を募集しますので、ふるってご応募ください。

市民のアイデア紹介



たまった水に、まな板がつかからないよう、中にサンをしておく

岡上 信雄 さん(片山)

市制施行40周年記念事業

「土佐日記つらゆき停泊地交流サミット」を開催します

土佐日記の中に記述のある紀貫之が停泊した市町村の代表を南国市に招き、土佐日記についての講演、参加市町村の歴史・文化などの紹介、交流懇親会を行い、土佐日記を通じての新たな連携と交流を行います。大津市・枚方市・鳴門市など6市町村の参加を予定しています。市民の皆さんの参加をよろしくお願ひします。

- とき/11月6日(土) 15:00~ 交流サミット 18:00~ 交流懇親会
- ところ/グレース浜すし
- 内容 ▶講演「土佐日記と紀貫之」 ~貫之はなぜ土佐日記を書いたのか~ 講師/渡辺 輝道 さん(高知大学人文学部長)
 ▶参加市町村の歴史・文化などの紹介
 ▶交流懇親会
- 参加費/無料(懇親会は参加費5千円)
- 申込締切/10月29日(金)

※申し込み、お問い合わせは、企画課企画調整係(☎880-6553)まで

貫之を演じる あおい輝彦さん



第4回 菊人形・菊花展 土佐日記つらゆき時代まつり

菊人形・菊花展
 とき/11月1日(月)~10日(日) 終日展示
 ところ/市商工会館駐車場

時代行列

- とき/11月7日(日)
- ▶第1部/9:40~ 紀貫之邸跡(比江)
- ▶第2部/12:00~ 後免町商店街内
- ▶第3部/14:30~ 後免町電車通り

※イベント行事

- とき/11月7日(日) 9:30~16:30
- ところ/市商工会館駐車場
- 内容 ▶阿波踊り・よさこい踊り・つらゆき踊り
 ▶もち投げ(2回) 10:00頃・15:00頃
 ▶あおい輝彦トークショー ほか

門出のまつり

- とき/11月7日(日) 9:30~
- ところ/紀貫之邸跡(比江)
- 内容 ▶抹茶・ぜんざい 無料接待
 ▶俳句入選展示
 ▶足跡紹介コーナー ほか

※お問い合わせは、市商工会つらゆき時代まつり事務局(☎864-3073)まで

日課		週間カリキュラム				
9:30	登園(帰園)	月	火	水	木	金
10:00	個別指導	午前	個別指導	個別指導	個別指導	外来相談
11:30	食事準備					
12:30	降園	午後	職員会	第4金曜 医療相談		
13:30	登園(帰園)					
15:00	個別指導					
15:30	おやつ 降園					

お知らせ

21世紀こどもの文化浴事業

子どもたちに優れた芸術の鑑賞をしていただくために、今年も「21世紀こどもの文化浴事業」が開催されます。次の3つの楽しい舞台が繰り広げられます。ご期待ください。

- 入場料/いずれも300円
- ▼「おひさま劇場」
出演…人形劇団クララルテ
10月20日(休) 午前10時
榎岩体育館
- ▼「愉快なコンサート」
出演…ロボの音楽座
10月24日(日) 午前11時
久礼田体育館
- ▼「ストリンググラフィ・アンサンブル」
出演…水嶋一江さん
11月3日(休) 午後2時
大森小学校体育館
(駐車場は、土曜市広場をご利用ください)

※お問い合わせは、学校教育課(☎88016568)まで

南海学園が幼児の通園療育「つばさ」を始めました

ことしの4月、南海学園内に通園部が発足しました。現在11人の幼児が通園しています。この通園の目的は、就学前の発達に遅れのあるお子さん(例えば、言葉がでない、落ち着きがない、親と目が合わない、歩行が遅いなど)の早期療育に努めるとともに、ご家族の育児をより専門的な手法を用いてお手伝いすることです。



▼音楽療法…音楽を利用して、心身に快い刺激を与え、情緒の安定を図ります。さらに運動感覚や知的能力、対人関係の発達も促します。「だれでも、どこでも、いつでも、みんな」で一番身近な人と行います。

▼インリアル・アプローチ…子どもと保護者の関わり場をビデオに撮り、分析を行い、関わり方の芽を見つけ、発達に応じた働きかけをすることに、コミュニケーションの向上を図ります。

▼療育の特徴
次の3つの手法を基本に個別の指導プログラムを作成して行います。

▼TEACCHプログラム…アメリカノースカロライナ州で取り組まれ、世界的にも評価されているプログラムです。自閉症の特徴や個性を考慮し、保護者との話し合いにて個別の教育プログラムを作り行います。

▼対象/自閉症および知的に遅れのある就学前の幼児

▼通園/保育所、幼稚園に行っている人も通園できます。

▼費用/食事、おやつ、教材などの実費のみ

▼申込方法/電話で予約をしてください。

※お問い合わせは、南海学園通園部「つばさ」(☎8641789)まで

第26回南国市文化祭

- と き/10月24日(日)~31日(日)
- と ころ/市民体育館
(24日午前中に岩沼市文化協会が参加します)
- ▶舞台部門
10月24日(日)・31日(日)
剣詩舞・詩吟・日本舞踊・お琴・尺八・謡曲・民謡・民話・三味線・太鼓・コーラス・マジックなど
- ▶展示部門
10月24日(日)~31日(日) 9:00~17:00
(ただし31日(日)は、9:00~16:00)
書道・絵画・写真・生け花・工芸・アートフラワー・陶芸・編物手芸・墨絵・川柳・盆石盆面など
- ▶茶道部門
10月24日(日)~31日(日) 9:30~16:00
- ▶バザー/10月31日(日) 9:30~

※お問い合わせは、中央公民館(☎864-0623)まで

第39回南国市美術展覧会

- と き/11月20日(土)~11月25日(木)【6日間】
(一般の部と幼児・児童・生徒の部は同時開催)
- と ころ/スポーツセンター
- 時間/21日、23日、24日 = 9:00~17:00
20日(初日) = 10:00~17:00
22日(特別観覧日) = 9:00~19:00
25日(最終日) = 9:00~16:00

※お問い合わせは、一般の部=社会教育課(☎880-6569)、幼児・児童・生徒の部=学校教育課(☎880-6568)まで

家屋調査にご協力ください

納税義務者変更届出・家屋の取り壊し申告を！
平成12年度の固定資産税課税にむけ、平成11年中の家屋の新築・増改築などの異動状況を調査していますので、ご協力をお願いします。

未登記の家屋で、売買・贈与・相続などにより所有者を変更した場合は、必ず納税義務者変更届出を提出してください。

い、また、11年中に家屋を取り壊した場合は、平成12年1月14日(金)までに申告が必要ですが、ただし、税務職員が調査にお伺いした時など、すでにお聞きしている場合は、申告の必要はありません。申告などの書類は税務課にありますので、お申し出ください。

※お問い合わせは、税務課(☎88016554)まで

99 紀貫之の出港祭り

- と き/11月21日(日) 午後1時
 - と ころ/大湊公園(前浜)
 - 内容
▼稚児行列(大湊小学校・大湊保育所・大湊公園)
▼日舞・吟詠・児童の発表など
- ※お問い合わせは、出港祭実行委員会 橋詰保意(☎86511072)まで

移動図書館

日	曜	場 所	時 間
1	水	十市保育所	9:30~10:00
2	木	中津保育所	9:45~10:30
3	金	あけぼの保育所	9:50~10:30
4	土	後免野田保育所	10:20~10:40
5	日	猪野古保商店前	9:50~10:30
6	月	香間保育園	10:50~11:30
7	火	南原真宮住宅	9:45~10:30
8	水	長岡小学校	13:10~13:40
9	木	国府小学校	13:00~13:30
10	金	明見保育所	10:00~10:30
11	土	国府保育所	10:00~10:30
12	日	第2有馬の家	10:00~10:30
13	月	十市保育所	9:30~10:00
14	火	礼場バス停前	11:10~10:20
15	水	丸十番組合前	10:30~11:00
16	木	阿戸公民館	11:10~11:30
17	金	十市小学校	12:30~13:30
18	土	緑ヶ丘2丁目	14:00~14:20
19	日	黒住-市田巻	14:25~14:45
20	月	十市小学校	12:30~13:30
21	火	日置小学校	15:50~16:20
22	水	大湊小学校	14:45~15:20
23	木	高瀬市宮後町	15:30~15:50
24	金	後免野田小学校	11:50~12:35
25	土	大湊保育所	15:00~15:30
26	日	大湊小学校	15:35~16:25
27	月	西部保育所	11:00~11:20
28	火	白木谷公民館	11:30~11:55
29	水	同豊小学校	11:20~11:00
30	木	北藤中学校	14:00~14:30
31	金	ひまわり幼稚園	11:10~11:30
32	土	大湊保育所	15:35~15:55
33	日	久礼田小学校	15:20~15:50
34	月	久礼田小学校	14:40~15:20
35	火	十市小学校	12:30~13:30
36	水	緑ヶ丘2丁目	14:00~14:20
37	木	黒住-市田巻	14:25~14:45
38	金	アトム幼稚園	14:50~15:10

新刊紹介
市立図書館
☎863-0469
駐車場あります

- 恋占い 赤川次郎
- 十四歳漂流 薄井ゆうじ
- 誕生石物語 木崎さと子
- クイーンズ海流 佐江衆一
- 黒真珠 玉岡かおる
- 私のグランパ 筒井康隆
- 買ってはいけない 課外授業ようこそ先輩 (1)~(7)
- 間違いだらけの少年H 山中恒
- 大活字スあります
- ▶著名人が語る考えるヒント (全16巻)
- ▶くらしっく時代小説 (全15巻) など



おめでと〜20歳

平成12年の成人式は、新しく完成したスポーツセンターで行います。2階席をご家族に開放しますので、ご両親、祖父母の皆さんもお越しください。

■とき／平成12年1月11日(月) 午後1時
 ■ところ／スポーツセンター
 ■対象 昭和54年4月2日〜昭和55年4月1日生まれの人

▼新成人には12月中旬に通知します。
 ▼南国市出身で、勉学などのため市外へ転出して住民票のない人も出席できます。希望者はご連絡ください。

成人式出演バンド募集

成人式のアトラクションとして出演バンドを募集します。20歳の祝いに華を添えてみませんか。
 ■演奏時間／30分程度
 ■応募資格／成人式を迎える市内在住または市出身のメンバーがいること(ジャンル不問)
 ■応募締切／10月末日



「20歳の決意」発表者募集
 成人式では、男女各1人から、20歳になった決意としてメッセージの披露をしていただきます。20歳を迎えた喜びと社会的責任の自覚などを3分程度のスピーチにまとめて発表していただける人を募集します。

■応募締切／11月末日
 ※お問い合わせは、社会教育課 社会教育係 (☎88016569) まで



岩本タケオさん(金地)

作付け予想 ネギを作れば大当たりぢや...

昭和4年10月生まれの人

老人医療受給手続きを、印鑑・健康保険証をお忘れなく。【保健課給付係】

10月1日 浄化槽の日

浄化槽を設置されている人 または設置される人へ
 日ごろ、皆さんが使用している浄化槽は、定期的な保守点検・清掃が法で義務付けられております。浄化槽の十分な機能を発揮させるためにも必要なことです。また、浄化槽が正常に機能しているかどうかを年に1回検査する法定検査も義務付けられています。合併処理浄化槽は、トイレを水洗化して快適な生活を営めるようにするだけでなく、

水質汚濁の最大の原因である生活雑排水もきれいに処理してくれま〜す。

処理能力は、公下水道と同等の性能(放流水のBOD 20mg/l以下)であり、一般家庭でし尿と生活雑排水を処理できる合併処理浄化槽は、生活雑排水が未処理のままある単独処理浄化槽に比べるど処理効果は非常に大きく、地球にやさしい施設です。

※お問い合わせは、生活環境課 処理場整備係 (☎88016557) まで

ものべ親水ウオーク

高知中央広域市町村圏事務組合(構成市町村は、高知市・南国市・赤岡町・香我美町・土佐山田町・野市町・夜須町・香北町・吉川村・物部村・鏡村・土佐山村)は、第3回目のべ親水ウオークの参加者を募集しています。物部川の川辺の景色を眺めながら、健康増進のために「歩き」ませんか。また、コース上の散乱ごみの清掃活動も実施する予定です。

■とき／11月7日(日) 午前9時〜受付 小雨決行
 ■集合場所 香美郡吉川村「天然色劇場」
 ■コース／天然色劇場を起・終点とし、蔵福寺島地先田村堰跡親水公園および物部ひまわり乳業前の低水護岸を折り返す、物部川右岸沿いの約12km(健脚コース)と8km(ファミリーコース)の2コース
 ■参加料／無料(弁当・水筒・雨具などは各自持参。参加賞があります)
 ■募集人員／300人(先着順)
 ■締め切り／10月29日(金)
 ■申込方法／はがきに住所・氏名・年齢・性別・電話番号・コース別を書き、左記まで

※申し込み・問い合わせは、高知中央広域市町村圏事務組合事務局(〒780-8511 高知市本町5丁目1-45 高知市役所第2庁舎内 ☎82215465)まで

行政手続無料相談

11月は行政書士制度強調月間です。行政書士でない人が報酬を得て、行政機関への提

出書類を申請者に代行して作成することは、法律で禁止され処罰の対象になります。県行政書士会では、行政書士制度の理解を深めていただくため、無料相談を行います。
 ■とき／10月15日(金) 午前10時〜午後4時
 ■ところ／市役所支関
 ※お問い合わせは、県行政書士会(☎88211312)まで

第38回 南国市教育研究大会

平成14年の新教育課程実施に向け、工夫を凝らし特色のある学校づくりにつなげるための研究大会です。市民の皆さんもご参加ください。
 ■とき／11月10日(水) 午後2時30分〜4時30分
 ■ところ／グレース浜すし
 ■講演／「変動する社会に生きる子どもへの教育」

講師／片岡徳雄さん(土佐女子短期大学長・広島大学名誉教授)

※お問い合わせは、市教育研究所(☎88016202)まで

開かれた学校づくり 学校開放講座

パソコンで年賀状を作ってみませんか!



■とき／11月13日(土) 9:00〜12:00
 ■ところ／高知東工業高校
 ■募集数／20人
 ■参加費／無料
 ■申込方法／電話で

※申し込み・お問い合わせは、高知東工業高校(☎863-2188)まで

高知県最低賃金 (H11.10.1)

■日額／4,807円 時間額／601円
 ※お問い合わせは、高知労働基準局賃金課(☎885-6024)まで

交通事故発生状況

	人身事故件数	死者	負傷者数
11年8月	21件	0人	27人
1~8月	353件	4人	437人

人権・行政相談日...10/20(水) (10:00~15:00)
 無料法律相談日...10/2(土)・16(土) (10:00~15:00)
 ところ 社会福祉センター
 無料法律相談については、あらかじめ電話で、社会福祉協議会(☎863-4444)に予約してください

犬・猫の引き取り

■とき／10月5日(火)・11月2日(火) 9:00〜9:30
 ■ところ／市役所北駐車場
 ※お問い合わせは、生活環境課環境公害係(☎880-6557)まで

10月の納税

国保税(2期分)
 市・県民税(3期分)
 口座振替をご利用の方は、引き落とし不能にならないよう納期限前に口座の残金をお確かめください。

☆不燃物（金属類以外）の収集

日	曜日	地 区
10/1	金	立田
2	土	田村
4	月	十市(南部)
5	火	片山、里改田
6	水	浜改田
7	木	久枝、下島、前浜
8	金	田井、八木、山崎、竹中、関、西野々、住吉野、大畑団地、伊達野
9	土	藤原、貝見
11	月	下畑内(立田)、物部、関田
12	火	藤生
13	水	花間、野田口、朝日町、城崎、榎田町
14	木	碓吉、西藤、新川
15	金	北小籠(東山町(1,2,3丁目)、幸町(1,2,3丁目)4~8区(たちばな団地・小籠団地を含む))
16	土	折平、東崎(東部・西部)、駅前町(1,2,3,4丁目)
18	月	野田(東芝団地を除く)
19	火	後免町、東崎西部改良住宅、日吉町、東芝団地
20	水	白木谷、藤原団地、藤原住宅
21	木	陣山、三島、上末松、下天松、西山、上ヶ枝、西島、古市
22	金	※路、坂岩、楨石、楨野
23	土	十市(北部)、緑ヶ丘
25	月	国分、北江、左右山、岩村
26	火	笠ノ川、八幡、小蓮、定林寺、滝本、藤原
27	水	常通寺島、中島、吉田、江村、小籠、三軒屋(長岡小籠)
28	木	久礼田、楨田
11/1	月	十市(南部)
2	火	片山、里改田
3	水	浜改田
4	木	久枝、下島、前浜
5	金	立田



☆金属類の収集

日	曜日	地 区
10/1	金	笠ノ川、八幡、小蓮、定林寺、滝本、藤原(徳・笠付)
1	土	中島、常通寺島、吉田、江村、小籠、三軒屋(長岡小籠)
4	月	片山、里改田、浜改田
5	火	楨石、楨野、久礼田、楨田
6	水	野田口、能開、城崎、榎田町、朝日町、西藤、新川、碓吉
7	木	田井、八木、山崎、竹中、関、西野々、住吉野、大畑団地、藤原、明見、伊達野
8	金	後免町、野田
9	土	陣山、三島、上末松、下末松、西山、上ヶ枝、西島、古市
11	月	十市(南部)
12	火	東崎(東部、西部)、日吉町、駅前町(1,2,3,4丁目)東崎西部改良住宅
13	水	東山町(1,2,3丁目)、幸町(1,2,3丁目)、4~8区、折平、小籠団地
14	木	立田、田村
15	金	笠ノ川、八幡、小蓮、定林寺、滝本、藤原(徳・笠付)
16	土	中島、常通寺島、吉田、江村、小籠、三軒屋(長岡小籠)
18	月	片山、里改田、浜改田
19	火	楨石、楨野、久礼田、楨田
20	水	野田口、能開、城崎、榎田町、朝日町、西藤、新川、碓吉
21	木	田井、八木、山崎、竹中、関、西野々、住吉野、大畑団地、藤原、明見、伊達野
22	金	※路、坂岩、白木谷
23	土	国分、北江、左右山、北小籠
25	月	下畑内(立田)、物部、関田
26	火	久枝、下島、前浜
27	水	藤生
28	木	十市(北部)、緑ヶ丘、岩村
11/1	月	片山、里改田、浜改田
2	火	楨石、楨野、久礼田、楨田
3	水	野田口、能開、城崎、榎田町、朝日町、西藤、新川、碓吉
4	木	田井、八木、山崎、竹中、関、西野々、住吉野、大畑団地、藤原、明見、伊達野



◆通信訓練の受講生も募集しています。

※お問い合わせは、高知職業能力開発短期大学校(ポリテクカレッジ高知)学務課(☎088715614100)まで

中小企業支援施策などの企画立案のための基礎資料を得ることを目的としています。市では、抽出された約160事業所が対象となっています。調査員が伺いましたら、ご協力をお願いいたします。調査は5年ごとに行うもので、統計作成以外の目的には使用されません。

※お問い合わせは、企画課広報統計係(☎88016553)まで

高知職業能力開発短期大学校 平成12年度 学生募集

募集人員/各20人
生産技術科・電子技術科・情報技術科

推薦入試日/11月16日(火)
(受付期間/11月1日~9日)

一般入試日/平成12年2月2日(水)(受付期間/平成12年1月18日~26日)

男性も女性も多くの傍聴を！

とき/10月31日(日)

午前9時30分~

※お問い合わせは、総務課人権啓発係(☎88016551)まで

各種相談電話をご利用ください

警察では、次のような各種相談電話を設置し、それぞれの担当者が応対していますので、ひとりで悩まず、まずはお電話をください。

- レディースダイヤル110番 87310110
- ヤングテレホンコーナ1 82210809
- いじめ相談電話 87217867
- 悪質商法119番 82414000
- 鉄道よらず相談電話 88419595
- 暴力相談電話 82310110
- 少年相談専用電話 86410809

〔南国警察署〕



知って得する国民年金 ①

年金ではこのようなとき届けが必要です

★年金を受けている人が亡くなったとき
年金を受けている人が亡くなったときは、遺族の人は速やかに「年金受給権者死亡届」を提出してください。届け出が遅れると、年金が払い過ぎとなり、後日受け取った年金を返さなければなりません。
また、死亡した年金受給権者と生計を同じくしていた遺族がいるときは、亡くなった月分まで年金を受け取ることができますので、未払いの年金があるときは「未支給年金・保険給付請求書」もあわせて提出してください。

★老齢基礎年金の繰り上げ支給を受けている人に
老齢厚生年金の受給権ができたとき
老齢基礎年金を繰り上げて受けていて、1年未満の厚生年金の加入期間がある人は、65歳になったとき、毎年提出している現況届と老齢基礎年金受給権者老齢厚生年金裁定請求書を提出してください。この届けをしないと、厚生年金の期間が年金額に算入されません。

★特別支給の老齢厚生年金を受けている人が
65歳になったとき
老齢基礎年金の受給資格があり、1年以上の厚生年金の加入期間がある人は、60歳から特別支給の老齢厚生年金が受けられますが、65歳になると国民年金厚生年金保険老齢給付裁定請求書を提出しなくてはなりません。この届けは、社会保険業務センターから直接送られてくるハガキに必要な事項を記入のうえ、市役所市民係で生存の証明(市長の証明)を受けて提出するようになっています。

※お問い合わせは、市民課年金係(☎880-6555)、または南国社会保険事務所(☎864-1111)まで

お知らせ



道路交通センサス(調査)に「ご協力」を

今年度は5年に一度実施される「道路交通センサス」の年です。道路交通センサスは、道路の交通や自動車の利用状況を全国規模で調べる調査で、結果は将来の道路計画や都市計画などに活かされます。

全調査のうち、オンライン調査は、調査は10月末日の平日と休日の各1日で行いますので、ご協力をよろしくお願いします。

※お問い合わせは、県道路課計画班(☎82319827)まで

女性問題学習会に参加しませんか

市では、男女共同参画社会の実現に向けて、女性の市政参加を促す施策を積極的に進めています。このたびは市民と市職員を対象に女性問題の学習会を2部形式で行います。男女を問わず市民の皆さんの参加をお待ちしています。

なお、参加申し込みは不要で当日参加で構いません。

とき/〔第1部〕

- 10月8日(金) 午前10時~11時30分
- 午後1時30分~3時
- 10月22日(金) 午後1時30分~3時

〔第2部〕

- 11月19日(金) 午前10時~11時30分
- 午後1時30分~3時
- 11月26日(金) 午後1時30分~3時

※お問い合わせは、総務課人権啓発係(☎88016551)まで

講師/関根猪一郎さん(高知短期大学教授)

サービスマネジメント調査にご協力を

11月15日現在で、平成11年サービスマネジメント調査が全国で実施されます。

この調査は、サービスマネジメントの事業・活動を行っている事業者・店舗・施設の経済活動および業務の実態を調査し、国や都道府県・市町村の産業の振興などに係る諸施策、雇用施策、



ハートとくどいめん



コスニザム・イスハク さん
(マレーシア)

マレーシアのペナン出身で高知高等専門学校機械工学部5年生です。ペナンには日本企業がいくつもあり、そこで行われる盆踊りなどには来日前に2年連続参加しました。大学で日本語の勉強をしたので、自信を持っていましたが、土佐弁に出会った時には「アレッ! これは何だ」という感じでした。

スポーツが好きで、スカッシュやバレーチーム「日章」で汗を流しています。代々マレーシアからの留学生が参加していて、地元のおじさん・おばさんたちに混じり、毎週楽しくプレーしています。試合後の打ち上げには、イスラム教徒の私のためにお酒・豚肉抜きのお立を用意してくれるなど、よくしてもらっています。

いよいよ3月には卒業の予定です。卒業研究には、「リッターカー」の製作をします。これは1リールのガソリンでどれだけ長い距離を走れるかを競うものでエコパワーカーともいいます。車の軽さがものをいうので、車体も溶接をして自分たちで作ります。来年の2月の締め切りまでに完成できるようにしようか。

実は、卒業後はマレーシアの日本企業に就職が内定しています。日本を離れる前に北海道へ行ってみたいですね。雪祭りの雪像づくりに興味があります。



10月17日(日)は、南国市議会議員選挙の投票日です。



こんにちは赤ちゃん



いらいりな
塩井 里奈 ちゃん (緑ヶ丘)
平成10年10月7日生まれ

「笑顔をたやさず、心の優しい
子どもになってください」

このコーナーへの応募は掲載したい写真と「赤ちゃんの名前(ふだ)、生年月日・性別・住所・電話番号・コメント」を添えて、南国市役所企画課「こんにちは赤ちゃん」係までお送りください。

むけむら ぼんぼ
武村 尚輝 くん (篠原)
平成8年10月21日生まれ
たい
大 くん
平成10年10月29日生まれ

「兄弟仲良く元気に育ってください」

市の統計

面積	125.35km ²		
人口	49,310人(+86)	外国人登録者数	244人(-2)
男	23,479人(+50)	男	131人(+0)
女	25,131人(+36)	女	113人(-2)
世帯数	19,546世帯(+41)	登録国籍数	30カ国
()内は前月比 《平成11年8月31日現在》			
有権者数	33,913人 (男 18,266人・女 20,647人)		
《平成11年9月2日現在》			

火災・救急

《火災》		《救急》	
発生件数	0件	出動回数	141回
建物	0件	急病	77回
山林	0件	交通事故	17回
その他	0件	一投事故	18回
被害額	0万円	その他	29回
《8月分》			

交流人口

高知自動車道 南国I.C
入 125,857台
出 123,433台
高知空港
出発 101,712人
到着 103,889人
《8月分》