

高知広域都市計画地区計画の変更（南国市決定）

都市計画高知伊達野産業団地地区計画を次のように決定する

名 称	高知伊達野産業団地地区計画	
位 置	南国市伊達野字柄振田、南山添、溝淵、野添、中溝、井出元の各一部	
面 積	約 4.3 h a	
区域の整備・開発及び保全の方針	地区計画の目標	<p>本地区は、南国市中心市街地から南西へ約 2 k m に位置し、国道 32 号・55 号線へのアクセスも容易であると共に、高知東部自動車道なんこく南 I C に隣接し広域交通網の優位性のある地区である。</p> <p>また、地形地物（県道高知東インター線・なんこく南 I C アクセス道）により周辺の農地と分断されており、新たな産業施設を集積するのに適した地区である。</p> <p>現在、当該地区は高知広域都市計画区域内の市街化調整区域内にあるが、雇用の場と地域経済の活性化を図るため、あらかじめ地区計画を策定し、計画的に産業団地開発を図るものである。</p> <p>当該地区計画は、上記開発趣旨に沿った建築物等の規制誘導を積極的に推進することにより、周辺環境と調和を図りながら、産業団地としてふさわしい環境と良好な景観を形成かつ保全していくことを目標とする。</p>
	土地利用の方針	<p>本地区における土地利用は、産業施設の積極的な立地を図るとともに緑に囲まれた良好な産業団地の形成・保全を図る。</p> <p>用途については地区計画の類型「幹線道路沿道Ⅱ型」とする。</p>
	地区施設の整備方針	<p>本地区において整備される道路、緑地等の地区施設は、今後ともその機能が損なわれないように維持、保全を図る。</p>
	建築物等の整備方針	<p>1 地区計画の目的及び土地利用の方針に基づき、次に掲げる事項について、必要な基準を定める。</p> <p>(1) 建築物の用途の混在を防ぎ、良好な産業団地としての環境を保全するため、建築物等の用途の制限を定める。</p> <p>(2) 安全で快適な空間を備えた産業団地を形成するため、敷地面積の最低限度及び壁面の位置の制限を定める。</p> <p>(3) 周辺の環境と調和した良好な景観を形成するため、建築物等の形態又は意匠の制限及び垣又は柵の構造の制限を定める。</p> <p>2 周辺の環境を損なわないよう、敷地境界法面の利用及び敷地地盤高の変更は行わないこと。</p>

地区整備計画	地区施設の配置及び規模	緑地	緑地 A=約 1300 m ²
		道路	区画道路 幅員 9.0m 延長：約 77.0m
	建築物等に関する事項	建築物等の用途の制限	<p>建築基準法（昭和 25 年法律第 201 号。以下「法」という。）別表第 2（る）項に掲げるもののほか、次に掲げる建築物は建築してはならない。ただし、市長が産業団地の利便を害する恐れがないと認め、又は公益上やむをえないと認めたものは、この限りでない。</p> <ol style="list-style-type: none"> (1) 住宅 (2) 住宅で事務所、店舗その他これらに類する用途を兼ねるもの (3) 共同住宅、寄宿舎又は下宿 (4) 学校、図書館その他これらに類するもの (5) 神社、寺院、教会その他これらに類するもの (6) 老人ホーム、保育所、身体障害者福祉ホームその他これらに類するもの (7) 公衆浴場 (8) 診療所 (9) 巡査派出所、公衆電話所、その他これらに類する令第 130 条の 4 で定める公益上必要な建築物 (10) 店舗、飲食店その他これらに類するもの（その用途に供する部分の床面積の合計が 300 m²以内のものを除く） (11) 病院 (12) 老人福祉センター、児童厚生施設その他これらに類するもの (13) ボーリング場、スケート場、水泳場その他これらに類するもの (14) ホテル又は旅館 (15) 自動車教習所 (16) 畜舎 (17) マージャン屋、ぱちんこ屋、射的場、勝馬投票券発売所、場外車券売場その他これらに類するもの (18) カラオケボックスその他これらに類するもの (19) 劇場、映画館、演芸場又は観覧場 (20) キャバレー、料理店、ナイトクラブ、ダンスホールその他これらに類するもの
	敷地面積の最低限度	500 m ² (同一事業者が建築物を建築する場合は、用途上可分なものにあっても、一つの敷地にあるものとする。)	

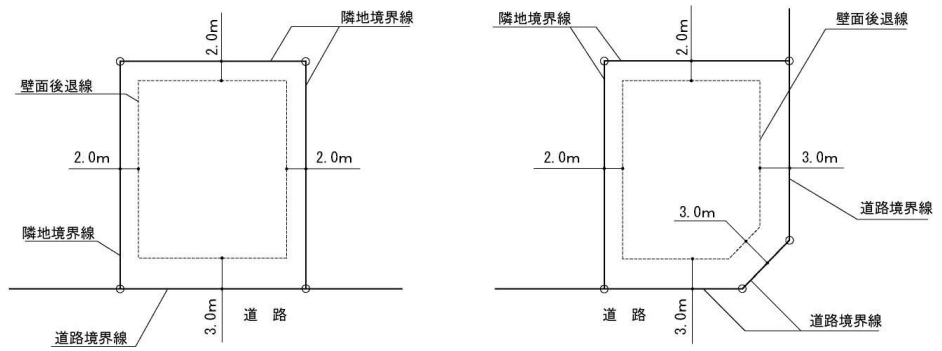
壁面の位置の制限

建築物の外壁又はこれに変わる柱面から道路境界線又は隣地境界線までの距離は、次に定めるとおりとする。

- (1) 道路境界線までの距離は3m以上とする。
- (2) 隣地境界線までの距離は、原則として2m以上、公園あるいは河川、水路等との境界線までの距離は3m以上とする（法面を有する敷地境界線の部分については、隣地境界線までの距離は2m以上、道路、公園、あるいは河川、水路等との境界線までの距離は3m以上とし、かつ法肩から1m以上とする。）。

ただし、地盤面下に設ける建築物等については、この限りでない。

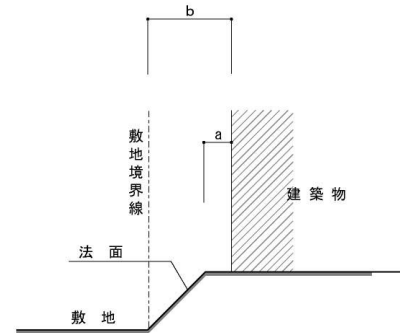
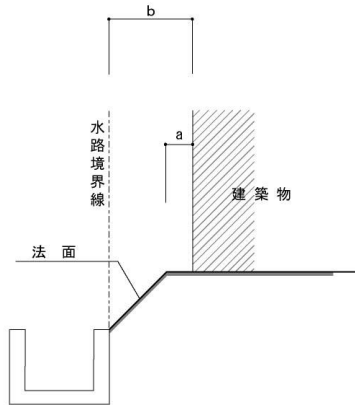
【壁面後退の位置】



【法面を有する敷地の場合】

$a \geq 1.0\text{m}$ かつ $b \geq 3.0\text{m}$

$a \geq 1.0\text{m}$ かつ $b \geq 2.0\text{m}$



	垣又は柵の構造の制限	<p>1. 垣又は柵の構造は、他法及び環境協定に規定される場合はその規定によるものとするが、定めがない場合は次の各号のとおりとする。ただし、門柱及び門扉についてはこの限りでない。</p> <p>(1) 生垣の高さは1m以上とする。</p> <p>(2) 宅地地盤面からの高さが2m以下のフェンス、鉄柵等で透視可能なもの。</p>
	建築物等の形態又は意匠の制限	<p>建築物の外観、意匠等は次に掲げるものとする。</p> <p>(1) 建築物の屋根、外壁又はこれに代わる柱の色彩は、原則として原色を避け、周辺の環境と調和した落ち着いた色調とする。</p> <p>(2) 敷地内に設置する屋外広告物は、形状、色彩、意匠その他表示の方法が美観風致を害さないものとし、次に定めるとおりとする。</p> <p>ア 自己の用に供するものであること。</p> <p>イ 屋根及び屋上に設置しないこと。</p>

「区域は計画図表示のとおり」

理由

当該地は、交通アクセスの良い新たな産業団地として、地区施設の整備を含め良好な操業環境の確保を目指した開発を予定している地区であり、この開発の目的に沿い、周辺環境と調和の取れた土地利用を進めるとともに、産業団地として適正な建築物等の規制誘導を図るため地区計画を定めるものである。